

## RFI Filter Units for Frequency Inverter FR-E700

Art. No.: 313720 ENG, Version C, 18052018



### Safety Information

#### For qualified staff only

This manual is only intended for use by properly trained and qualified electrical technicians who are fully acquainted with automation technology safety standards. All work with the hardware described, including system design, installation, setup, maintenance, service and testing, may only be performed by trained electrical technicians with approved qualifications who are fully acquainted with the applicable automation technology safety standards and regulations.

#### Proper use of equipment

The frequency inverters of the FR-E700 series are only intended for the specific applications explicitly described in this manual and the manuals listed below. Please take care to observe all the installation and operating parameters specified in the manuals. Only accessories and peripherals specifically approved by Mitsubishi Electric may be used. Any other use or application of the products is deemed to be improper.

#### Relevant safety regulations

All safety and accident prevention regulations relevant to your specific application must be observed in the system design, installation, setup, maintenance, servicing and testing of these products. In this manual special warnings that are important for the proper and safe use of the products are clearly identified as follows:

**DANGER**  
Personnel health and injury warnings.  
Failure to observe the precautions described here can result in serious health and injury hazards.

**CAUTION**  
Equipment and property damage warnings.  
Failure to observe the precautions described here can result in serious damage to the equipment or other property.

#### Further Information

The following manuals contain further information about the devices:

- Manual for frequency inverters and EMC
- Installation manual of the frequency inverter FR-E700
- Instruction manual of the frequency inverter FR-E700
- Beginners manual of the frequency inverters FR-D700, FR-E700, FR-F800 and FR-A800

These manuals are available free of charge through the internet (<https://eu3a.MitsubishiElectric.com/fa/en/>).

If you have any questions concerning the programming and operation of the equipment described in this manual, please contact your relevant sales office or department.

### Installation Notes

Please read the following installation notes carefully to use the filter unit to its option

**CAUTION**

- The RFI filter units described in this reference sheet are designed exclusively for use with Mitsubishi Electric inverter type FR-E700
- These filters are necessary to comply with conducted noise voltage limits of class C1/C2 defined by European standard EN 61800-3. C1 = use in first Environment/unrestricted distribution C2 = use in second or first Environment/restricted distribution It is possible that you may experience different results in practice, particularly if you do not completely and correctly follow the accepted EMC procedures for proper installation of filters and routing of the power and control cables
- These filters are NOT designed for use in IT networks.
- When the noise filters are operated leakage currents are discharged to earth. This can trigger upstream protective devices (as RCDs), particularly when there are unbalanced mains voltages, mains phase failures or switching activities on the input side of the filter.
- The values of the power loss and leakage current in the following tables are typical values in a steady and error-free state. Depending on the power supply voltage, the power supply frequency and the filter used they may vary slightly.
- Please note, that the appearance and wiring mechanics of the noise filters may differ from the figures shown in this short reference. Safe functioning as well as the grade of the radio frequency protection do not take affect of this.
- For further details please refer to the Mitsubishi Electric manual for Frequency Inverters and EMC, which contains detailed information about EMC conforming installation.

### Mounting

Check the inverter type. The filter should be used only in combination with inverters described in the table below.

Filter	Frequency inverter	
200 V class	FFR-CS-050-14A-SF1 <sup>①</sup>	FR-E720S-008-030
	FFR-CS-050-14A-SF1-LL <sup>②</sup>	
	FFR-CS-080-20A-SF1 <sup>①</sup>	FR-E720S-050/080
	FFR-CS-080-20A-SF1-LL <sup>②</sup>	
	FFR-CS-110-26A-SF1 <sup>①</sup>	FR-E720S-110
	FFR-CS-110-26A-SF1-LL <sup>②</sup>	
400 V class	FFR-MSH-040-8A-SF1	FR-E740-016-040
	FFR-MSH-095-16A-SF1	FR-E740-060/095
	FFR-MSH-170-30A-SF1	FR-E740-120/170
	FFR-MSH-170-30A-SF1-LL <sup>②</sup>	
	FFR-MSH-170-30A-SB1-LL <sup>③</sup>	FR-E740-230/300
	FFR-MSH-300-50A-SF1	

To fulfill of the required limits a maximum motor cable length should not be exceeded. Usually Mitsubishi Electric European filter can be used up to 20 m C1/100 m C2 motor cable lengths.

Following types differ from this standard:

- ① C1: 20 m/C2: 50 m
- ② C1: 10 m/C2: —
- ③ C1: 10 m/C2: 30 m

### Function

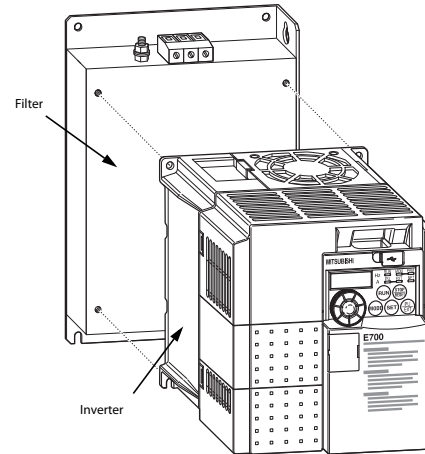
The filters described in this document are designed to reduce conducted noise voltages to comply with the limits of EN61800-3.

Category C1: 1st environment/unrestricted distribution  
Category C2: 1st or 2nd environment/restricted distribution  
Please always use shielded motor cable.

Please take care of the maximum possible motor cable lengths.

### Footprint-mounting

Put the inverter on the top side of the filter and fix it with the provided Allen Key Socket Screws.

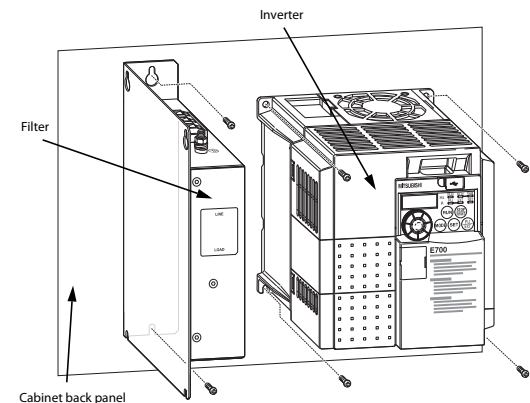


To fix the filter-inverter unit on the cabinet back panel use proper screws (not provided with the filter). For correct filter performance the filter should electrically bond to the cabinet back panel which needs to have proper connection to earth. If needed please remove the paint under the filter footprint.

### Side-by-side-mounting

If you mount the filter and inverter side by side, always mount the filter on the left side of the inverter to avoid couplings from the motor cables.

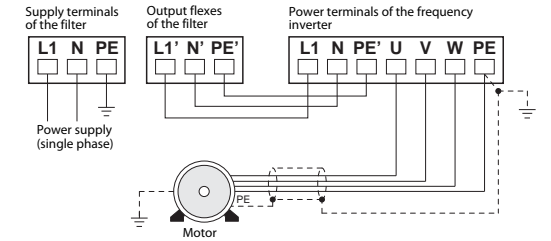
For correct filter performance the filter mounting bolts should electrically bond to the cabinet back panel which is connected to earth. If this is not possible, the paint should be removed from the cabinet directly under the filter footprint



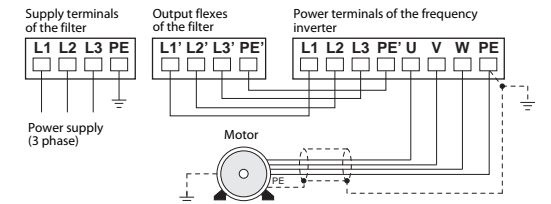
### Wiring

For electrical installation follow the wiring procedure shown in the picture below. The maximum wiring length of the motor cable should be within the specified values.

#### 200 V class



#### 400 V class



The shielded motor cable must be earthed at both ends in order to reduce radiated noise.

For environmental conditions and mounting position please note the instructions in the operation manual for the frequency inverter FR-E700.

### Specifications

Specifications	Filter type	
	200 V class	400 V class
Rated voltage	Max. 1~ 250 V AC	Max. 3~ 480 V AC
Frequency	48-62 Hz	
Rated and leakage current	See the following tables	
Power loss	See the following tables	
Ambient temperature range	-25-85° C	
Ambient humidity	Max. 95% (non-condensing)	
Vibration	Max. 5.9 m/s <sup>2</sup>	

**Funkentstörfilter für Frequenzumrichter FR-E700**

Art.-Nr.: 313720 GER, Version C, 18052018



**Sicherheitshinweise**

**Nur für qualifizierte Elektrofachkräfte**

Diese Installationsanleitung richtet sich ausschließlich an anerkannt ausgebildete Elektrofachkräfte, die mit den Sicherheitsstandards der Automatisierungstechnik vertraut sind. Projektierung, Installation, Inbetriebnahme, Wartung und Prüfung der Geräte dürfen nur von einer anerkannt ausgebildeten Elektrofachkraft, die mit den Sicherheitsstandards der Automatisierungstechnik vertraut ist, durchgeführt werden.

**Bestimmungsgemäßer Gebrauch**

Die Frequenzumrichter der Serie FR-E700 sind nur für die Einsatzbereiche vorgesehen, die in der vorliegenden Installationsanleitung oder den unten aufgeführten Handbüchern beschrieben sind. Achten Sie auf die Einhaltung aller in den Handbüchern angegebenen Kenndaten. Es dürfen nur von Mitsubishi Electric empfohlene Zusatz- bzw. Erweiterungsgeräte verwendet werden. Jede andere darüber hinausgehende Verwendung oder Benutzung gilt als nicht bestimmungsgemäß.

**Sicherheitsrelevante Vorschriften**

Bei der Projektierung, Installation, Inbetriebnahme, Wartung und Prüfung der Geräte müssen die für den spezifischen Einsatzfall gültigen Sicherheits- und Unfallverhütungsvorschriften beachtet werden.

In dieser Installationsanleitung befinden sich Hinweise, die für den sachgerechten und sicheren Umgang mit dem Gerät wichtig sind. Die einzelnen Hinweise haben folgende Bedeutung:

	<p><b>GEFAHR:</b> Warnung vor einer Gefährdung des Anwenders Nichtbeachtung der angegebenen Vorsichtsmaßnahmen kann zu einer Gefahr für das Leben oder die Gesundheit des Anwenders führen.</p>
	<p><b>ACHTUNG:</b> Warnung vor einer Gefährdung von Geräten Nichtbeachtung der angegebenen Vorsichtsmaßnahmen kann zu schweren Schäden am Gerät oder anderen Sachwerten führen.</p>

**Weitere Informationen**

Die folgenden Handbücher enthalten weitere Informationen zu den Geräten:

- Handbuch Frequenzumrichter und EMV
- Installationsbeschreibungen zum Frequenzumrichter FR-E700
- Bedienungsanleitung zum Frequenzumrichter FR-E700
- Einsteigerhandbuch zu den Frequenzumrichtern FR-D700, FR-E700, FR-F800 und FR-A800

Diese Handbücher stehen Ihnen im Internet kostenlos zur Verfügung (<https://de3a.mitsubishielectric.com/fa/de/>).

Sollten sich Fragen bezüglich Installation und Betrieb der in dieser Installationsanleitung beschriebenen Geräte ergeben, zögern Sie nicht, Ihr zuständiges Verkaufsbüro oder einen Ihrer Vertriebspartner zu kontaktieren.

**Installationshinweise**

Bitte beachten Sie die folgenden Installationshinweise, um sicherzustellen, dass das Funkentstörfilter korrekt eingesetzt wird.

<b>ACHTUNG</b>	
●	Die hier beschriebenen Funkentstörfilter sind ausschließlich für den Einsatz mit den Frequenzumrichtern der Mitsubishi-Baureihe FR-E700 vorgesehen.
●	Diese Funkentstörfilter dienen dem Zweck, die Grenzwerte für die leistungsgelassenen Störaussendungen C1/C2 der Europäischen Produktnorm EN 61800-3 einzuhalten. C1 = Gebrauch in erster Umgebung/uneingeschränkte Erhältlichkeit C2 = Gebrauch in zweiter oder erster Umgebung/eingeschränkte Erhältlichkeit In der Praxis können sich abweichende Ergebnisse einstellen, insbesondere wenn die allgemein anerkannten Regeln für die EMV-mäßig korrekte Montage der Filter und Führung der Leistungs- und Steuerleitungen nicht oder nur ungenügend eingehalten werden.
●	Die Filter sind NICHT für den Betrieb in IT-Netzen ausgelegt.
●	Durch den Einsatz der Funkentstörfilter werden betriebsmäßig Ableitströme nach Erde erzeugt. Daher kann es zum Ansprechen vorgeschalteter Schutzorgane (Fehlerstromschutzschalter) kommen, insbesondere bei unsymmetrischen Netzspannungen, Netzphasenausfall oder Schalthandlungen vor dem Filter.
●	Bei den in den nachstehenden Tabellen angegebenen Werten für Verlustleistungen und Ableitströme der Filter handelt es sich um typische Werte im eingeschungenen und fehlerfreien Zustand. Diese Werte können in Abhängigkeit von der Netzspannung, der Netzfrequenz sowie dem eingesetzten Filter leicht streuen.
●	Bitte beachten Sie, dass die Funkentstörfilter hinsichtlich ihres Aussehens sowie der verwendeten Anschlusstechnik von den hier gezeigten Abbildungen abweichen können. Die Funktionssicherheit sowie die Güte der Funkentstörung sind hiervon nicht berührt.
●	Weiterführende Hinweise entnehmen Sie bitte dem Mitsubishi Electric-Handbuch für Frequenzumrichter und EMV, das detaillierte Angaben zur EMV-gerechten Installation enthält.

**Montage**

Überprüfen Sie, um welchen Frequenzumrichtertyp es sich handelt. Die folgende Tabelle zeigt die Zuordnung zwischen Frequenzumrichter und Funkentstörfilter.

Filter	Frequenzumrichter	
200-V-Klasse	FFR-CS-050-14A-SF1 <sup>①</sup>	FR-E720S-008-030
	FFR-CS-050-14A-SF1-LL <sup>②</sup>	
	FFR-CS-080-20A-SF1 <sup>①</sup>	FR-E720S-050/080
	FFR-CS-080-20A-SF1-LL <sup>②</sup>	
	FFR-CS-110-26A-SF1 <sup>①</sup>	FR-E720S-110
	FFR-CS-110-26A-SF1-LL <sup>②</sup>	
400-V-Klasse	FFR-MSH-040-8A-SF1	FR-E740-016-040
	FFR-MSH-095-16A-SF1	FR-E740-060/095
	FFR-MSH-170-30A-SF1	FR-E740-120/170
	FFR-MSH-170-30A-SF1-LL <sup>②</sup>	
	FFR-MSH-170-30A-SB1-LL <sup>③</sup>	
	FFR-MSH-300-50A-SF1	FR-E740-230/300

Zur Erfüllung der geforderten Grenzwerte darf die maximale Motorkabellänge nicht überschritten werden. In der Regel können die europäischen Filter von Mitsubishi Electric für Motorkabellängen bis zu 20 m C1/100 m C2 eingesetzt werden. Folgende Filter weichen von diesem Standard ab:

- ① C1: 20 m/C2: 50 m
- ② C1: 10 m/C2: —
- ③ C1: 10 m/C2: 30 m

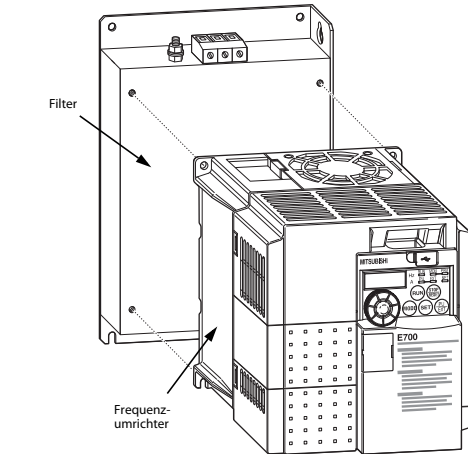
**Funktion**

Die hier beschriebenen Filter wurden konstruiert, um die Grenzwerte für die leistungsgelassenen Störaussendungen der Europäischen Produktnorm EN 61800-3 einzuhalten.

Kategorie C1: 1. Umgebung/uneingeschränkte Erhältlichkeit  
Kategorie C2: 1. oder 2. Umgebung/eingeschränkte Erhältlichkeit  
Verwenden Sie ausschließlich eine abgeschirmte Motorleitung.  
Beachten Sie die maximal zulässige Motorleitungslänge.

**Footprint-Montage der Filter**

Setzen Sie den Frequenzumrichter auf die Oberseite des Funkentstörfilters auf und verschrauben Sie diesen fest mit den mitgelieferten Innensechskantschrauben.

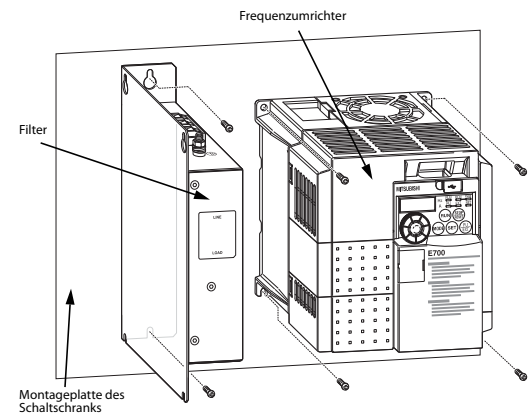


Die Einheit aus Filter und Frequenzumrichter wird nun mit den passenden Schrauben (nicht im Lieferumfang des Filters enthalten) mit der Montageplatte des Schaltschranks verschraubt. Um eine optimale Filterwirkung zu erzielen, ist es notwendig, dass das Gehäuse des Funkentstörfilters und die geerdete Montageplatte elektrisch leitend verbunden sind. Dies geschieht in der Regel durch das Verschrauben von Filter und Montageplatte. Gegebenenfalls ist die Lackierung der Montageplatte an den entsprechenden Stellen zu entfernen.

**Montage als Nebenbaueiler**

Wenn Sie das Filter und den Frequenzumrichter nebeneinander montieren, bringen Sie das Filter immer links vom Frequenzumrichter an, um Einkopplungen durch die Motorleitungen zu vermeiden.

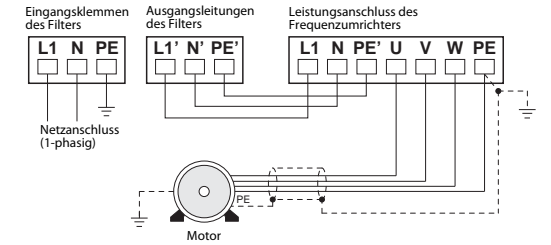
Um eine optimale Filterwirkung zu erzielen, ist es notwendig, dass die Gehäuse des Funkentstörfilters und des Frequenzumrichters mit der geerdeten Montageplatte elektrisch leitend verbunden sind. Dies geschieht in der Regel durch das Verschrauben mit der Montageplatte. Gegebenenfalls ist die Lackierung der Montageplatte an den entsprechenden Stellen zu entfernen.



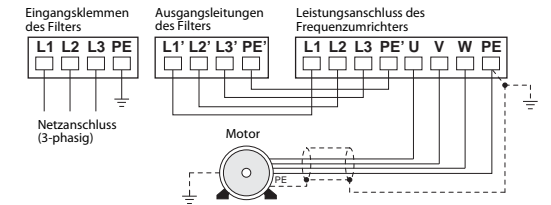
**Verdrahtung**

Der elektrische Anschluss ist nach folgendem Anschlusschaltbild vorzunehmen. Dabei dürfen die angegebenen maximalen Motorkabellängen nicht überschritten werden.

**200-V-Klasse**



**400-V-Klasse**



Die Leitung zwischen Frequenzumrichter und Motor ist zwecks Reduzierung der Funkstrahlung geschirmt auszuführen. Der Schirm der Motorleitung ist motor- und frequenzumrichterseitig großflächig aufzulegen.

Für die Umgebungsbedingungen und die Einbauposition sind die Hinweise in der Bedienungsanleitung zum Frequenzumrichter FR-E700 zu beachten.

**Technische Daten**

Technische Daten	Filtertyp	
	200-V-Klasse	400-V-Klasse
Nennspannung	Max. 1~ 250 V AC	Max. 3~ 480 V AC
Frequenz	48~62 Hz	
Nenn- und Ableitstrom	Siehe nachstehende Tabelle	
Verlustleistung	Siehe nachstehende Tabelle	
Umgebungstemperatur	-25~85° C	
Zul. rel. Luftfeuchtigkeit	95 % rel. Feuchte (keine Kondensatbildung)	
Vibration	Max. 5,9 m/s <sup>2</sup>	

## Filter antiparasite pour les variateurs de fréquence FR-E700

N° art: 313720 FRA, Version C, 18052018



### Informations de sécurité

#### Groupe cible

Ce manuel est destiné uniquement à des électriciens qualifiés et ayant reçu une formation reconnue par l'état et qui se sont familiarisés avec les standards de sécurité de la technique d'automatisation. Tout travail avec le matériel décrit, y compris la planification, l'installation, la configuration, la maintenance, l'entretien et les tests doit être réalisé uniquement par des électriciens formés et qui se sont familiarisés avec les standards et prescriptions de sécurité de la technique d'automatisation applicable.

#### Utilisation correcte

Les variateurs de fréquence de la série FR-E700 sont uniquement destinés aux applications décrites dans le présent manuel ou dans les autres manuels mentionnés ci-dessous. Veuillez à respecter toutes les caractéristiques indiquées dans ce manuel. Seuls les accessoires et appareils périphériques recommandés par Mitsubishi Electric doivent être utilisés. Tout autre emploi ou application des produits sera considéré comme non conforme.

#### Prescriptions de sécurité importantes

Toutes les prescriptions de sécurité et de prévention d'accident importantes pour votre application spécifique doivent être respectées lors de la planification, l'installation, la configuration, la maintenance, l'entretien et les tests de ces produits.

Dans ce manuel, les avertissements spéciaux importants pour l'utilisation correcte et sûre des produits sont identifiés clairement comme suit :

**DANGER :**  
Avertissements de dommage corporel.  
Le non-respect des précautions décrites ici peut entraîner des dommages corporels et des risques de blessure.

**ATTENTION :**  
Avertissements d'endommagement du matériel et des biens. Le non-respect des précautions décrites ici peut entraîner de graves endommagements du matériel ou d'autres biens.

#### Autres informations

Les manuels suivants comportent d'autres informations sur les modules:

- Manuel du variateur de fréquence et CEM
- Guide d'installation du variateur de fréquence FR-E700
- Instructions de service du variateur de fréquence FR-E700
- Manuel d'initiation des variateurs de fréquence FR-D700, FR-E700, FR-F800 et FR-A800

Ces manuels sont disponibles gratuitement sur (<https://fr3a.mitsubishielectric.com/fa/fr/>).

Si vous avez des questions concernant la programmation et le fonctionnement du matériel décrit dans ce manuel, contactez votre bureau de vente responsable ou votre distributeur.

### Consignes d'installation

Veuillez tenir compte des consignes d'installation suivantes pour garantir l'installation correcte du filtre antiparasite.

**ATTENTION**

- Les filtres antiparasites décrits ici sont conçus uniquement pour être utilisés avec les variateurs de fréquence de Mitsubishi Electric de la série FR-E700.
- Ces filtres antiparasites servent à respecter les limites pour les émissions parasites C1/C2 de la norme européenne EN 61800-3. C1 = utilisation dans un premier environnement / émissivité illimitée C2 = utilisation dans le premier ou deuxième environnement / émissivité limitée

*Dans la pratique, il est possible d'obtenir des résultats divergents, notamment lorsque les règles générales applicables se conforment aux normes CEM lors du montage des filtres ainsi que de l'agencement des câbles d'alimentation et de commande, n'ont pas été ou été insuffisamment respectées.*

- Les filtres ne sont PAS prévus pour le fonctionnement dans des réseaux IT.
- Les courants de fuite dus au fonctionnement sont évacués grâce à l'utilisation des filtres antiparasites vers la terre. Cela peut donc entraîner un déclenchement des organes de protection placés en amont (Disjoncteurs différentiels), en particulier lors de tensions de réseau asymétriques, lors de défaillances de phase du réseau ou d'actions de commutation avant le filtre.
- Les valeurs des pertes en puissance et des courants de fuite des filtres indiqués dans le tableau ci-dessous sont des valeurs typiques en régime permanent et sans défauts. Ces valeurs peuvent légèrement diverger en fonction de la tension du réseau, de la fréquence du réseau ainsi que du filtre mis en œuvre.
- Veuillez prendre note que les filtres antiparasites peuvent dévier en ce qui concerne leur apparence ainsi que la technique de raccordement utilisées des figures présentées ici. La sécurité de fonctionnement ainsi que la qualité de l'antiparasitage n'en sont pas affectées.
- Vous trouverez d'autres remarques dans le manuel Mitsubishi Electric pour les variateurs de fréquence et la CEM qui comporte des indications détaillées sur l'installation compatible CEM.

### Montage

Vérifiez de quel type de variateur de fréquence il s'agit. Le tableau suivant présente l'affectation entre le variateur de fréquence et le filtre antiparasite.

Filter	Variateur de fréquence		
Classe 200 V	FFR-CS-050-14A-SF1 <sup>①</sup>	FR-E7205-008-030	
	FFR-CS-050-14A-SF1-LL <sup>②</sup>		
	FFR-CS-080-20A-SF1 <sup>①</sup>	FR-E7205-050/080	
	FFR-CS-080-20A-SF1-LL <sup>②</sup>		
	FFR-CS-110-26A-SF1 <sup>①</sup>		FR-E7205-110
	FFR-CS-110-26A-SF1-LL <sup>②</sup>		
Classe 400 V	FFR-MSH-040-8A-SF1	FR-E740-016-040	
	FFR-MSH-095-16A-SF1	FR-E740-060/095	
	FFR-MSH-170-30A-SF1	FR-E740-120/170	
	FFR-MSH-170-30A-SF1-LL <sup>②</sup>		
	FFR-MSH-170-30A-SB1-LL <sup>③</sup>		
	FFR-MSH-300-50A-SF1	FR-E740-230/300	

Pour se conformer aux limites exigées, la longueur maximale de câble ne doit pas être dépassée. En règle générale, les filtres européens de Mitsubishi Electric peuvent être utilisés pour des longueurs de câbles jusqu'à 20 m en C1/100 m en C2. Les filtres suivants s'écartent de ce standard :

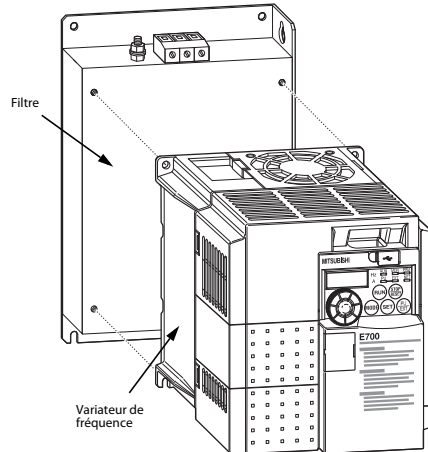
- ① C1 : 20 m/C2 : 50 m
- ② C1 : 10 m/C2 : —
- ③ C1 : 10 m/C2 : 30 m

### Fonctionnement

Les filtres décrits ci-après ont été construits afin de respecter les limites pour les émissions parasites C1/C2 de la norme européenne EN 61800-3. C1 = utilisation dans un premier environnement / émissivité illimitée C2 = utilisation dans le premier ou deuxième environnement / émissivité limitée Utilisez uniquement un câble moteur blindé. Respectez la longueur maximale admissible du câble moteur.

#### Montage en saillie du filtre

Placez le variateur de fréquence sur la partie supérieure du filtre antiparasite et vissez-le en le serrant avec la vis creuse à six pans.

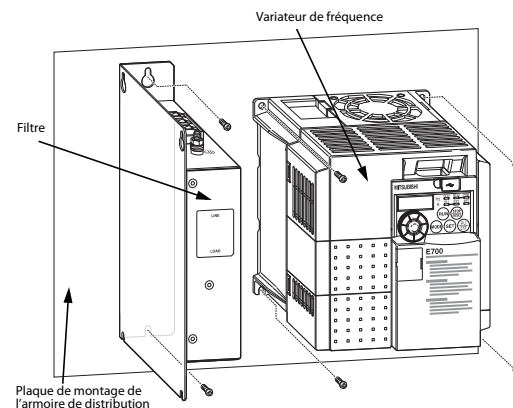


Vissez ensuite l'unité composée d'un filtre et du variateur de fréquence sur l'embase de montage de l'armoire électrique à l'aide de vis adaptées (non fournies). Afin d'obtenir une action du filtre optimale, il est nécessaire que le boîtier du filtre antiparasites et l'embase de montage mise à la terre soient ensembles conducteurs. Cela est normalement réalisé en vissant les filtres sur la plaque de montage.

#### Montage côte à côte

Si vous montez le filtre et le variateur de fréquence côte à côte, placez le filtre toujours à gauche du variateur de fréquence afin d'éviter des injections par les lignes du moteur.

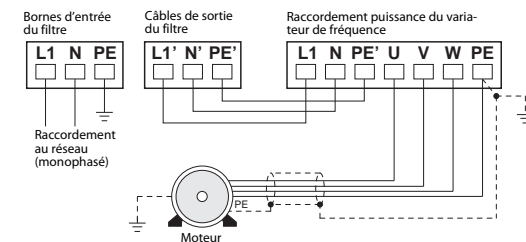
Il est nécessaire pour atteindre un résultat de filtrage optimal, que le carter du filtre antiparasite et le carter du variateur de fréquence soient reliés électriquement avec la plaque de montage mise à la terre. Ceci est en général obtenu avec le vissage avec la plaque de montage. Le cas échéant, le vernis de la plaque de montage doit être enlevé à l'endroit correspondant.



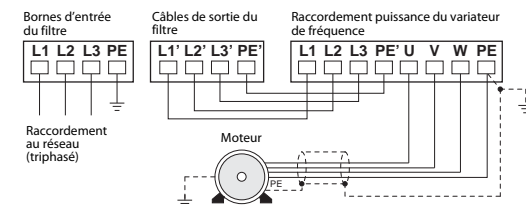
### Câblage

Le raccordement électrique doit être réalisé selon le schéma des connexions suivant. Les longueurs maximales indiquées des câbles du moteur ne doivent pas être dépassées.

#### Classe 200 V



#### Classe 400 V



Le câble entre le variateur de fréquence et le moteur est blindé afin de réduire les émissions parasites. Le blindage du câble moteur doit être largement dimensionné côté moteur et côté variateur de fréquence.

Tenir compte pour les conditions environnementales et la position de montage des remarques dans les instructions de service du variateur de fréquence FR-E700.

### Données techniques

Données techniques	Type de filtre	
	Classe 200 V	Classe 400 V
Tension nominale	Max. 1~ 250 V CA	Max. 3~ 480 V CA
Fréquence	48-62 Hz	
Courant nominal et courant de fuite	Voir les tableaux suivants	
Puissance dissipée	Voir les tableaux suivants	
Température ambiante	-25-85° C	
Humidité admissible	Humidité relative maximale 95 % (sans condensation)	
Résistance aux vibrations	Max. 5,9 m/s <sup>2</sup>	





**Filtro antiradiodisturbi per convertitore di frequenza FR-E700**

Art.no.: 313720 ITA, Version C, 18052018



**Avvertenze di sicurezza**

**Solo per personale elettrico qualificato**

Il presente manuale d'installazione è destinato esclusivamente a personale elettrico qualificato, che abbia familiarità con le norme di sicurezza delle tecniche di automazione. La progettazione, l'installazione, la messa in funzione, la manutenzione e il controllo degli apparecchi possono essere effettuati solo da personale elettrico qualificato, che abbia familiarità con le norme di sicurezza delle tecniche di automazione.

**Impiego conforme alla destinazione d'uso**

I convertitori di frequenza della serie FR-E700 sono destinati solo ai campi d'impiego descritti nelle presenti istruzioni d'uso o nei manuali sotto elencati. Rispettare tutti i dati caratteristici riportati nei manuali. Si possono utilizzare solo gli apparecchi ausiliari e di espansione raccomandati da Mitsubishi Electric. Qualsiasi altro tipo di utilizzo o applicazione è considerato non conforme.

**Norme rilevanti per la sicurezza**

Nella progettazione, installazione, messa in funzione, manutenzione e collaudo delle apparecchiature si devono osservare le norme di sicurezza e prevenzione valide per il caso d'utilizzo specifico. Nel presente manuale d'installazione troverete indicazioni importanti per una corretta e sicura gestione dell'apparecchio. Le singole indicazioni hanno il seguente significato:

**PERICOLO**  
Indica un rischio per l'utilizzatore.  
L'inosservanza delle misure di prevenzione indicate può mettere a rischio la vita o l'incolumità dell'utilizzatore.

**ATTENZIONE**  
Indica un rischio per le apparecchiature.  
L'inosservanza delle misure di prevenzione indicate può portare a seri danni all'apparecchio o ad altri beni.

**Ulteriori informazioni**

- I seguenti manuali contengono ulteriori informazioni sugli apparecchi:
- Manuale convertitori di frequenza e compatibilità elettromagnetica
  - Descrizione di installazione per convertitore di frequenza FR-E700
  - Manuale di istruzioni per convertitore di frequenza FR-E700
  - Manuale per principianti per i convertitori di frequenza FR-D700, FR-E700, FR-F800 ed FR-A800

Questi manuali sono gratuitamente disponibili in Internet (<https://it3a.MitsubishiElectric.com/fa/it/>).

In caso di domande relative all'installazione e al funzionamento degli apparecchi descritti nel presente manuale d'installazione, non esitare a contattare l'ufficio vendite competente o uno dei partner commerciali.

**Istruzioni per l'installazione**

Per un'installazione corretta del filtro antiradiodisturbi attenersi alle istruzioni seguenti.

**ATTENZIONE**

- I filtri antiradiodisturbi qui descritti sono destinati esclusivamente all'impiego con i convertitori di frequenza Mitsubishi Electric della serie FR-E700.
- Questi filtri EMC servono a contenere i valori limite delle emissioni di interferenze C1/C2 propagate via cavo della norma di prodotto europea EN 61800-3.
- C1 = uso nel primo ambiente/distribuzione illimitata  
C2 = uso nel secondo o primo ambiente/distribuzione limitata
- Nella pratica i risultati possono essere diversi, soprattutto quando non vengono rispettate del tutto o in parte le regole generali per il corretto montaggio del filtro e per la posa dei cavi di potenza e di comando, secondo i principi della compatibilità elettromagnetica.
- I filtri NON sono progettati per l'impiego in reti IT.
- L'applicazione dei filtri antiradiodisturbi genera correnti di dispersione verso terra che possono causare la risposta di organi di protezione inseriti a monte (Interruttore differenziale), soprattutto in presenzadi tensioni di rete asimmetriche, mancanza di fase o inserzioni/disinserzioni prima del filtro.
- I valori relativi alla dissipazione di potenza e alle correnti di dispersione dei filtri riportati nelle tabelle seguenti, sono valori tipici riferibili allo stato stazionario in assenza di guasti. Questi valori possono presentare una certa variabilità in funzione della tensione di rete, della frequenza di rete e del filtro utilizzato.
- L'aspetto dei filtri antiradiodisturbi e la tecnica di connessione utilizzata possono non corrispondere alle immagini qui riportate. Tali differenze non influiscono tuttavia sulla sicurezza funzionale e sulla qualità di soppressione dei disturbi.
- Per ulteriori informazioni, consultare il manuale Mitsubishi Electric Convertitori di frequenza ed EMC, che fornisce istruzioni dettagliate per una corretta installazione secondo i principi della compatibilità elettromagnetica.

**Montaggio**

Verificare che il tipo di convertitore di frequenza si tratta. La tabella seguente illustra l'assegnazione dei filtri antiradiodisturbi ai convertitori di frequenza.

Filtro	Convertitori di frequenza	
Classe 200 V	FFR-CS-050-14A-SF1 <sup>①</sup>	FR-E7205-008-030
	FFR-CS-050-14A-SF1-LL <sup>②</sup>	
	FFR-CS-080-20A-SF1 <sup>①</sup>	FR-E7205-050/080
	FFR-CS-080-20A-SF1-LL <sup>②</sup>	
	FFR-CS-110-26A-SF1 <sup>①</sup>	FR-E7205-110
	FFR-CS-110-26A-SF1-LL <sup>②</sup>	
Classe 400 V	FFR-MSH-040-8A-SF1	FR-E740-016-040
	FFR-MSH-095-16A-SF1	FR-E740-060/095
	FFR-MSH-170-30A-SF1	FR-E740-120/170
	FFR-MSH-170-30A-SF1-LL <sup>②</sup>	
	FFR-MSH-170-30A-SB1-LL <sup>③</sup>	FR-E740-230/300
	FFR-MSH-300-50A-SF1	

Per soddisfare i valori limite richiesti non deve essere superata la lunghezza massima del cavo del motore. Di regola i filtri Mitsubishi Electric europei possono essere utilizzati per lunghezze del cavo motore fino a 20 m C1/100 m C2. I filtri seguenti differiscono da questo standard:

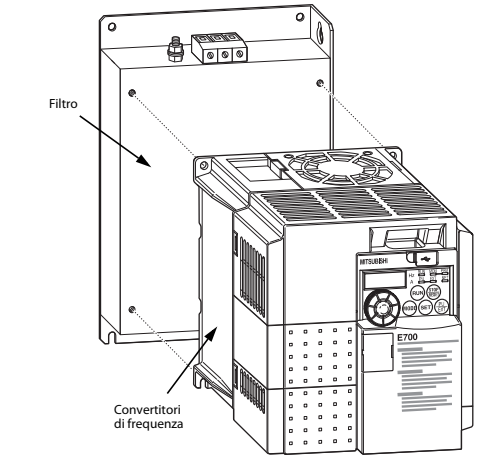
- ① C1: 20 m/C2: 50 m
- ② C1: 10 m/C2: —
- ③ C1: 10 m/C2: 30 m

**Funzioni**

I filtri qui descritti sono stati prodotti per contenere i valori limite delle emissioni di interferenze propagate via cavo della norma di prodotto europea EN 61800-3.  
Categoria C1: 1° ambiente/distribuzione illimitata  
Categoria C2: 1° o 2° ambiente/distribuzione limitata  
Utilizzare solo un cavo motore schermato.  
Rispettare la massima lunghezza ammessa del cavo motore.

**Montaggio superiore**

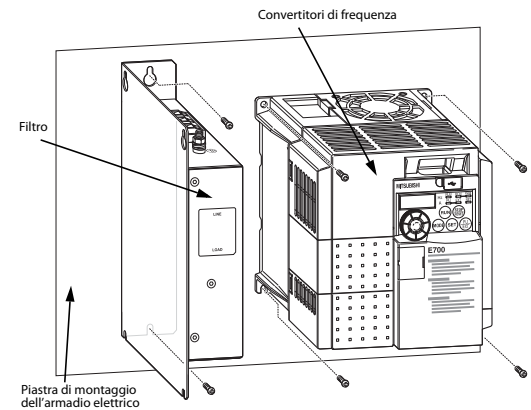
Posizionare l'inverter sul lato superiore del filtro EMC e fissare questo saldamente con le viti ad esagono cavo fornite a corredo.



L'unità filtro-inverter va quindi fissata con le apposite viti (non comprese nella fornitura del filtro) alla piastra di montaggio dell'armadio elettrico. Per ottenere un effetto ottimale del filtro è necessario eseguire il collegamento conduttivo dell'alloggiamento del filtro EMC e della piastra di montaggio collegata a terra. Questo si ottiene di norma fissando il filtro con viti alla piastra di montaggio. Nei punti di contatto rimuovere eventualmente la vernice dalla piastra di montaggio.

**Montaggio laterale**

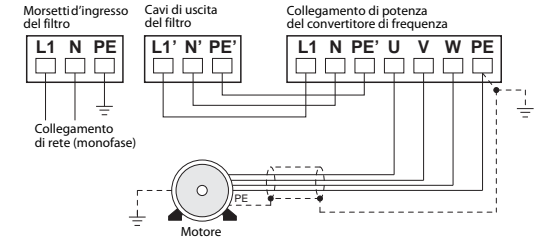
Quando il filtro e il convertitore di frequenza vengono installati in posizione affiancata, il filtro deve trovarsi sempre a sinistra del convertitore di frequenza per evitare di interferire con i cavi del motore.  
Per ottenere un'azione ottimale del filtro, è necessario eseguire il collegamento conduttivo dell'alloggiamento del filtro e del convertitore di frequenza alla piastra di montaggio collegata a terra. Questo si ottiene di norma attraverso il fissaggio con viti alla piastra di montaggio. Rimuovere eventualmente la vernice dalla piastra di montaggio nei punti corrispondenti.



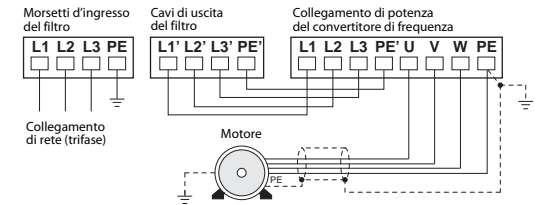
**Collegamento**

Il collegamento elettrico deve essere eseguito secondo lo schema seguente. Non devono essere superate le lunghezze massime dei cavi del motore indicate.

**Classe 200 V**



**Classe 400 V**



Per ridurre l'emissione di radiodisturbi, il cavo fra l'inverter e il motore deve essere schermato. Lo schermo del cavo motore deve essere collegato su entrambe le estremità con un'ampia superficie di contatto.  
Per le condizioni ambientali e la posizione di installazione, seguire le indicazioni riportate nelle istruzioni per l'uso dei convertitori di frequenza FR-E700.

**Dati tecnici**

Dati tecnici	Tipo di filtro	
	Classe 200 V	Classe 400 V
Tensione nominale	Max. 1~ 250 V CA	Max. 3~ 480 V CA
Frequenza	48-62 Hz	
Corrente nominale e di dispersione	Vedere tabelle seguenti	
Dissipazione di potenza	Vedere tabelle seguenti	
Temperatura ambiente	-25-85° C	
Umidità aria consentita	Max. 95 % umidità relativa (senza formazione di condensa)	
Resistenza alle vibrazioni	Max. 5,9 m/s <sup>2</sup>	

## Filtro antiparasitario para variador de frecuencia FR-E700

Nro. Art.: 313720 ESP, Versión C, 18052018



### Indicaciones de seguridad

#### Sólo para electricistas profesionales debidamente cualificados

Estas instrucciones de instalación están dirigidas exclusivamente a electricistas profesionales reconocidos que estén familiarizados con los estándares de seguridad de la técnica de automatización. La proyección, la instalación, la puesta en servicio, el mantenimiento y el control de los dispositivos tienen que ser llevados a cabo exclusivamente por electricistas profesionales reconocidos que estén familiarizados con los estándares de seguridad de la técnica de automatización.

#### Empleo reglamentario

Los variadores de frecuencia de la serie FR-E700 han sido diseñados exclusivamente para los campos de aplicación que se describen en las presentes instrucciones de instalación o en los manuales aducidos más abajo. Hay que respetar la totalidad de los datos característicos indicados en los manuales. Sólo se permite el empleo de los dispositivos adicionales o de ampliación recomendados por Mitsubishi Electric. Todo empleo o aplicación distinto o más amplio del indicado se considerará como no reglamentario.

#### Normas relevantes para la seguridad

Al realizar trabajos de proyección, instalación, puesta en servicio, mantenimiento y control de los dispositivos, hay que observar las normas de seguridad y de prevención de accidentes vigentes para la aplicación específica. En estas instrucciones de instalación hay una serie de indicaciones importantes para el manejo seguro y adecuado del dispositivo. A continuación se recoge el significado de cada una de las indicaciones:

**PELIGRO**  
Advierte de un peligro para el usuario.  
**La no observación de las medidas de seguridad indicadas puede tener como consecuencia un peligro para la vida o la salud del usuario.**

**ATENCIÓN**  
Advierte de un peligro para el dispositivo u otros aparatos.  
**La no observancia de las medidas de seguridad indicadas puede tener como consecuencia graves daños en el dispositivo o en otros bienes materiales.**

#### Otras informaciones

- Los manuales siguientes contienen más información acerca de los dispositivos:
- Manual variadores de frecuencia y CEM
  - Descripciones de instalación del variador de frecuencia FR-E700
  - Manual de instrucciones del variador de frecuencia FR-E700
  - Manual introductorio de los variadores de frecuencia FR-D700, FR-E700, FR-F800 y FR-A800

Estos manuales están a su disposición de forma gratuita en Internet (<https://es3a.MitsubishiElectric.com/fa/es/>).

Si se le presentaran dudas acerca de la instalación y la operación de los aparatos descritos en estas instrucciones, no dude en ponerse en contacto con su oficina de ventas o con su vendedor autorizado.

### Indicaciones para la instalación

Tenga en cuenta las siguientes indicaciones de instalación con objeto de garantizar el empleo correcto del filtro antiparasitario.

**⚠ ATENCIÓN**

- Los filtros antiparasitarios aquí descritos han sido diseñados exclusivamente para el empleo con variadores de frecuencia Mitsubishi Electric de la serie FR-E700.
- Estos filtros supresores de interferencias sirven para mantener los límites prescritos por la norma europea de producto EN 61800-3 relativa a las emisiones de interferencias por cable C1/C2.  
C1 = Uso en el primer entorno / disponibilidad ilimitada  
C2 = Uso en el segundo o primer entorno / disponibilidad limitada  
En la práctica puede producirse resultados distintos, sobre todo cuando se incumplen o no se observan en grado suficiente las reglas aplicables generalmente aceptadas para un montaje correcto desde el punto de vista de CEM de los filtros y el tendido de los cables de potencia y control.
- Los filtros no han sido diseñados para el funcionamiento en redes IT.
- Mediante el empleo de filtros antiparasitarios se generan, conforme al funcionamiento, corrientes de descarga a la tierra. Por ello pueden reaccionar los órganos de protección previamente conetados (Interrup-tor diferencial), en especial en caso de tensiones de red asimétricas, fallo de fases de red o conmutaciones antes del filtro.
- Con los valores indicados en la tabla que viene a continuación para potencias perdidas y corrientes de descarga de los filtros, se trata de valores típicos en estado estabilizado y sin errores. Estos valores pueden diferir ligeramente en función de la tensión y de la frecuencia de red, así como del filtro empleado.
- Tenga en cuenta que tanto el aspecto externo como la técnica de conexión empleada de los filtros antiparasitarios pueden ser diferentes que las figuras aquí mostradas. Ni la seguridad de funcionamiento ni la calidad del desparasitaje resultan afectados por ello.
- Para informaciones más detalladas al respecto consulte el manual Mitsubishi Electric dedicado a los variadores de frecuencia y CEM, el cual contiene informaciones detalladas acerca de una instalación conforme a CEM.

### Montaje

Compruebe el tipo de variador de frecuencia de que se trata. La tabla siguiente muestra las correspondencias entre variadores de frecuencia y filtros antiparasitarios.

Filtro	Variador de frecuencia		
Clase 200 V	FFR-CS-050-14A-SF1 <sup>①</sup>	FR-E7205-008-030	
	FFR-CS-050-14A-SF1-LL <sup>②</sup>		
	FFR-CS-080-20A-SF1 <sup>①</sup>	FR-E7205-050/080	
	FFR-CS-080-20A-SF1-LL <sup>②</sup>		
	FFR-CS-110-26A-SF1 <sup>①</sup>		FR-E7205-110
	FFR-CS-110-26A-SF1-LL <sup>②</sup>		
Clase 400 V	FFR-MSH-040-8A-SF1	FR-E740-016-040	
	FFR-MSH-095-16A-SF1	FR-E740-060/095	
	FFR-MSH-170-30A-SF1	FR-E740-120/170	
	FFR-MSH-170-30A-SF1-LL <sup>②</sup>		
	FFR-MSH-170-30A-SB1-LL <sup>③</sup>		
	FFR-MSH-300-50A-SF1	FR-E740-230/300	

Para que se cumpla el límite exigido no debe excederse la longitud máxima del cable del motor. En líneas generales, se pueden utilizar los filtros europeos de Mitsubishi Electric para longitudes de cable del motor de hasta 20 m C1/100 m C2.

Los siguientes filtros no se corresponden con este estándar:

- ① C1: 20 m/C2: 50 m
- ② C1: 10 m/C2: —
- ③ C1: 10 m/C2: 30 m

### Función

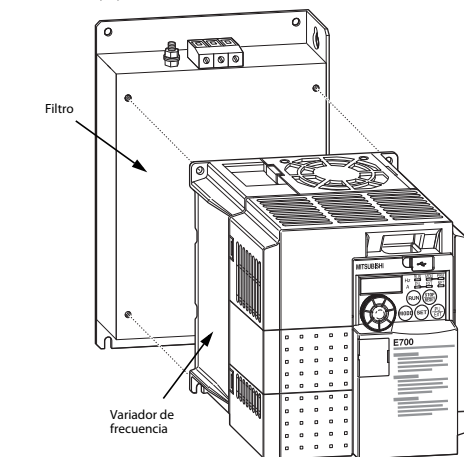
Los filtros que se describen aquí han sido diseñados para cumplir los límites prescritos por la norma europea de producto EN 61800-3 relativa a las emisiones de interferencias por cable.

Categoría C1: 1. entorno / disponibilidad ilimitada  
Categoría C2: 1er o 2º entorno / disponibilidad limitada  
Utilice únicamente un cable del motor apantallado.

Tenga en cuenta la longitud máxima del cable del motor.

### Montaje del filtro detrás del variador

Deposite el convertidor de frecuencia sobre la parte superior del filtro supresor de interferencias y fíjelo con los tornillos Allen incluidos en el suministro.

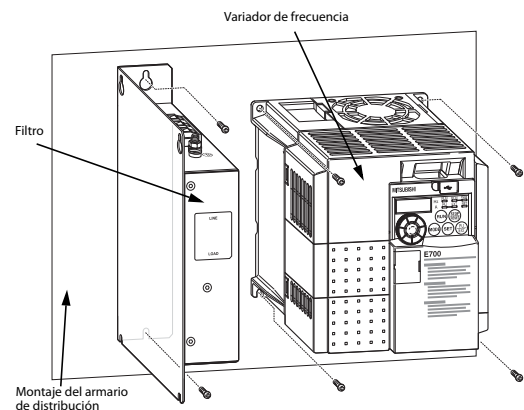


La unidad formada por el filtro y el convertidor de frecuencia se atornilla ahora con los tornillos idóneos (que no vienen incluidos en el suministro del filtro) a la placa de montaje del armario distribuidor. Para conseguir la máxima efectividad de filtrado es necesario que haya una continuidad eléctrica entre la carcasa del filtro supresor de interferencias y la placa de montaje puesta a tierra. Por lo general esto se consigue al atornillar el filtro y la placa de montaje. Si hace falta habrá que eliminar la pintura de los puntos correspondientes de la placa de montaje.

### Montaje del filtro al lado del variador

Si el filtro se monta junto al variador de frecuencia, el filtro ha de situarse siempre a la izquierda del variador de frecuencia para evitar acoplamientos por parte de los cables de alimentación del motor.

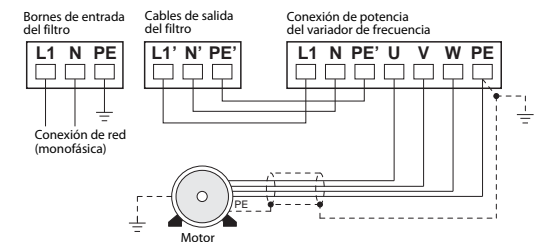
Con objeto de obtener un efecto de desparasitaje óptimo es necesario que las carcasas del filtro antiparasitario y del variador de frecuencia estén unidas eléctricamente con la placa de montaje con puesta a tierra. Normalmente esto se logra atornillándolas sencillamente a la placa de montaje. Pero puede ser que la pintura represente un obstáculo. Dado el caso hay que retirar la pintura de la placa de montaje en los lugares correspondientes.



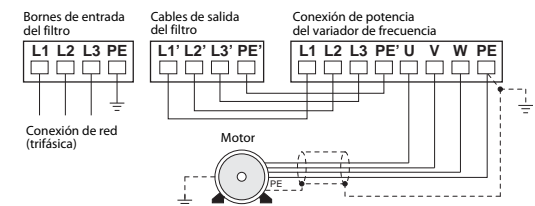
### Cableado

La conexión eléctrica hay que realizarla conforme al siguiente esquema de conexiones. No se debe exceder las longitudes máximas indicadas de los cables de motor.

#### Clase 200 V



#### Clase 400 V



Los cables entre el convertidor de frecuencia y el motor deben apantallarse con el fin de reducir las radiaciones parásitas. El apantallamiento del cable del motor se debe ejecutar extensamente por el lado del convertidor de frecuencia.

Para las condiciones ambientales y para la posición de montaje hay que observar las indicaciones del manual de instrucciones del variador de frecuencia FR-E700.

### Datos técnicos

Datos técnicos	Tipo de filtro	
	Clase 200 V	Clase 400 V
Tensión nominal	Máx. 1~ 250 V AC	Máx. 3~ 480 V AC
Frecuencia	48-62 Hz	
Corriente nominal y de descarga	Ver las tablas siguientes	
Potencia perdida	Ver las tablas siguientes	
Temperatura ambiente	-25-85° C	
Humedad del aire admisible	95 % humedad relativa (sin condensación)	
Vibración	Máx. 5,9 m/s <sup>2</sup>	

**Помехоподавляющие фильтры для преобразователей частоты FR-E700**

Кат.№.: 313720 RUS, Версия С, 18052018



**Указания по безопасности**

**Только для квалифицированных специалистов**

Данное руководство по установке предназначено только для квалифицированных специалистов, получивших соответствующее образование и знающих стандарты безопасности в технике автоматизации. Проектировать, устанавливать, вводить в эксплуатацию, обслуживать и проверять приборы разрешается только специалисту с соответствующей квалификацией, знающему стандарты безопасности в технике автоматизации.

**Использование по назначению**

Преобразователи серии FR-E700 рассчитаны только на те области применения, которые описаны в этом руководстве по монтажу или нижеперечисленных руководствах. Обратите внимание на соблюдение всех характеристик, содержащихся в руководствах. Разрешается использовать только дополнительные или расширительные приборы, рекомендуемые фирмой Mitsubishi Electric. Любое иное применение или использование, выходящее за рамки названного, считается использованием не по назначению.

**Предписания, относящиеся к безопасности**

При проектировании, установке, вводе в эксплуатацию, техническом обслуживании и проверке аппаратуры должны соблюдаться предписания по технике безопасности и охране труда, относящиеся к специфическому случаю применения.

В этом руководстве содержатся указания, важные для правильного и безопасного обращения с прибором. Отдельные указания имеют следующее значение:

**ОПАСНО**  
Предупреждение об опасности для пользователя. Несоблюдение указанных мер предосторожности может создать угрозу для жизни или здоровья пользователя.

**ВНИМАНИЕ**  
Предупреждение об опасности для аппаратуры. Несоблюдение указанных мер предосторожности может привести к серьезным повреждениям аппаратуры или иного имущества.

**Дополнительная информация**

Дополнительная информация о приборах имеется в следующих руководствах:

- Руководство "Преобразователь частоты и ЭМС"
- Инструкции по монтажу преобразователя частоты FR-E700
- Руководство по эксплуатации преобразователя частоты FR-E700
- Пособие для начинающего пользователя преобразователей частоты FR-D700, FR-E700, FR-F800 и FR-A800

Эти руководства бесплатно предоставлены в ваше распоряжении в интернете (<https://ru3a.mitsubishielectric.com/fa/ru/>).

Если у вас имеются вопросы по монтажу и эксплуатации приборов, описываемых в этом "Руководстве по установке", обратитесь в ваше региональное торговое представительство или к региональному торговому партнеру Mitsubishi Electric.

**Указания по монтажу**

Для правильного использования помехоподавляющего фильтра соблюдайте следующие указания по монтажу.

**ВНИМАНИЕ**

- Описанные здесь помехоподавляющие фильтры предназначены только для использования с преобразователями частоты Mitsubishi Electric типа FR-E700.
- Эти помехоподавляющие фильтры предназначены для соблюдения предельных значений C1/C2 кондуктивных помех, установленных Европейским стандартом продукции EN 61800-3. C1 = Использование в первой окружающей среде/неограниченное распространение C2 = Использование во второй или первой окружающей среде/распространение с ограничениями.
- На практике результаты могут отличаться - в частности, если не соблюдаются или недостаточно соблюдаются общепризнанные правила электромагнитной совместимости при монтаже фильтров и прокладывании силовой и управляющей проводки.
- Фильтры HE рассчитаны на использование в сетях с изолированной нейтралью (сетях типа IT).
- При применении помехоподавляющих фильтров в производственных условиях возникают токи утечки на землю. От этого могут срабатывать предшествующие защитные устройства (УЗО), в частности, в случае несимметричных сетевых напряжений, выпадения сетевой фазы или коммутаций перед фильтром.
- Указанные в нижеследующих таблицах мощности потерь и токи утечки фильтров представляют собой типичные значения в установившемся режиме и при отсутствии неисправностей. В зависимости от сетевого напряжения, частоты сети и применяемого фильтра возможен небольшой разброс этих значений.
- Учитывайте, что внешний вид помехоподавляющего фильтра и используемая в нем техника соединений могут отличаться от иллюстраций этого документа. Это не влияет на функциональную надежность фильтров и добротность подавления радиопомех.
- Более подробные указания по правильному монтажу с соблюдением норм ЭМС можно найти в руководстве Mitsubishi Electric "Преобразователи частоты и ЭМС".

**Монтаж**

Выберите используемый тип преобразователя частоты. В следующей таблице указаны соответствия между преобразователем и помехоподавляющим фильтром.

Фильтр	Преобразователи частоты		
200-вольтовый класс	FFR-CS-050-14A-SF1 <sup>①</sup>	FR-E720S-008-030	
	FFR-CS-050-14A-SF1-LL <sup>②</sup>		
	FFR-CS-080-20A-SF1 <sup>①</sup>	FR-E720S-050/080	
	FFR-CS-080-20A-SF1-LL <sup>②</sup>		
	FFR-CS-110-26A-SF1 <sup>①</sup>		FR-E720S-110
	FFR-CS-110-26A-SF1-LL <sup>②</sup>		
400-вольтовый класс	FFR-MSH-040-8A-SF1	FR-E740-016-040	
	FFR-MSH-095-16A-SF1	FR-E740-060/095	
	FFR-MSH-170-30A-SF1	FR-E740-120/170	
	FFR-MSH-170-30A-SF1-LL <sup>②</sup>		
	FFR-MSH-170-30A-SB1-LL <sup>③</sup>		
	FFR-MSH-300-50A-SF1	FR-E740-230/300	

Для соблюдения установленных пределов нельзя превышать максимальную длину кабеля двигателя. Как правило, европейские фильтры Mitsubishi Electric можно использовать для длины кабеля двигателя до 20 м в случае категории C1 и до 100 м в случае категории C2. От этого стандарта отклоняются следующие фильтры:

- ① C1: 20 м/C2: 50 м
- ② C1: 10 м/C2: —
- ③ C1: 10 м/C2: 30 м

**Принцип работы**

Описанные здесь фильтры сконструированы для соблюдения предельных значений кондуктивных помех, установленных Европейским стандартом продукции EN 61800-3.

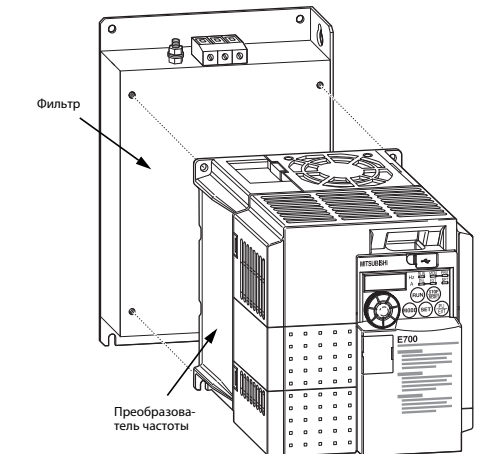
Категория C1: 1-я окружающая среда / неограниченное распространение Категории C2: 1-я или 2-я окружающая среда / распространение с ограничениями

Используйте только экранированный кабель двигателя.

Соблюдайте максимально допустимую длину проводки двигателя.

**Монтаж фильтра за преобразователем**

Установите преобразователь частоты на верхнюю сторону помехоподавляющего фильтра и закрепите его входящими в комплект винтами с шестигранным шлицем.

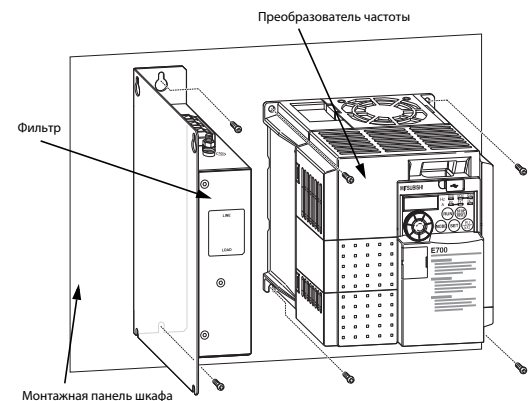


После этого блок, состоящий из фильтра и преобразователя частоты, следует закрепить подходящими винтами (не входящими в комплект фильтра) на монтажной панели распределительного шкафа. Для достижения оптимального фильтрующего действия необходимо, чтобы корпус фильтра имел электропроводящее соединение с заземленной монтажной панелью. Как правило, это соединение образуется через винты крепления фильтра на монтажной панели. Если необходимо, удалить эмаль в соответствующих местах монтажной панели.

**Монтаж фильтра рядом с преобразователем**

Монтируя фильтр рядом с преобразователем частоты, всегда размещайте его слева от преобразователя - во избежание наводок помех от цепей питания двигателя.

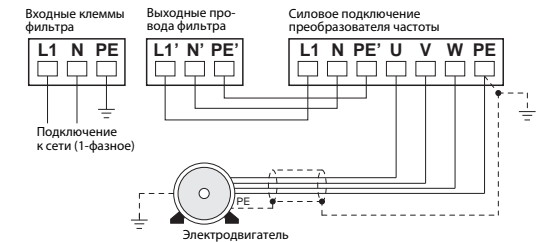
Для достижения оптимального фильтрующего действия необходимо, чтобы корпуса фильтра и преобразователя частоты имели электропроводящее соединение с заземленной монтажной панелью. Как правило, это соединение образуется через винты для крепления на монтажной панели. Если необходимо, удалите эмаль в соответствующих местах монтажной панели.



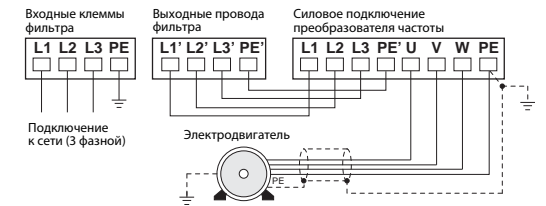
**Электропроводка**

Выполнить электрическое подключение по следующей схеме. При этом нельзя превышать указанную максимальную длину кабеля электродвигателя.

**200-вольтовый класс**



**400-вольтовый класс**



Для уменьшения излучения помех провод между преобразователем частоты и двигателем должен быть экранированным. Экран провода двигателя следует заземлить как со стороны двигателя, так и со стороны преобразователя частоты, при этом поверхность контакта должна быть как можно больше.

В отношении окружающих условий и местоположения соблюдать указания руководства по эксплуатации преобразователя частоты FR-E700.

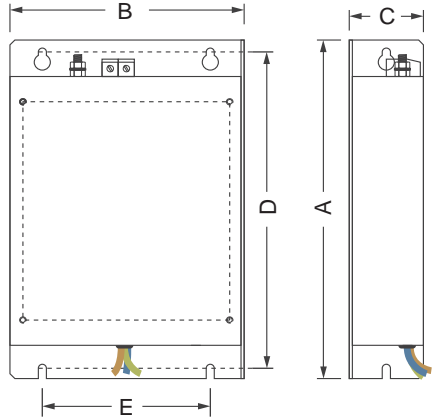
**Технические данные**

Технические данные	Тип фильтра	
	200-вольтовый класс	400-вольтовый класс
Номинальное напряжение	макс. 1~250 В пер.	макс. 3~480 В пер.
Частота сети	48...62 Гц	
Номинальный ток и ток утечки	см. таблицы ниже	
Мощность потерь	см. таблицы ниже	
Температура окружающей среды	-25...85 °C	
Влажность окружающей среды	отн. влажность 95 % (без образования конденсата)	
Вибростойкость	макс. 5.9 м/с <sup>2</sup>	

- ⓘ **Dimensioni**
- Ⓔ **Dimensiones**
- Ⓜ **Размеры**

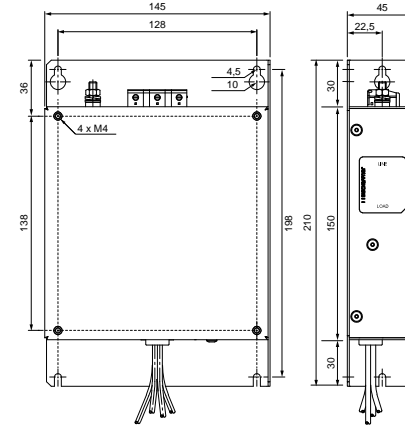
**Classe 200 V/Classe 200 V/200-вольтный класс**

FFR-CS□□□-□□A-SF1

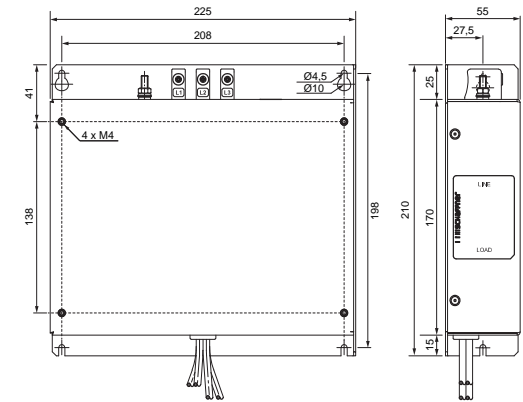


**Classe 400 V/Classe 400 V/400-вольтный класс**

FFR-MSH-040-8A-SF1/FFR-MSH-095-16A-SF

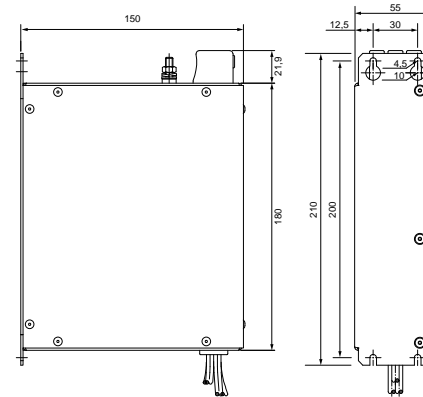


FFR-MSH-170-30A-SF1

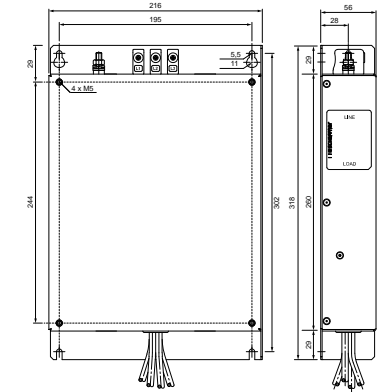


Filtro/Filtro/Фильтр	Convertitori di frequenza/ Variador de frecuencia/ Преобразователи частоты	Viti di montaggio/ Tornillos de montaje/ Монтажные винты	Coppia di serraggio/ Par de apriete/ Момент затяжки [Nm]	A	B	C	D	E	Diametro del foro di fissaggio/ Diámetro del taladro de fijación/ Диаметр крепежного отверстия [mm]	Peso/ Peso/ Вес	Dissipazione di potenza/ Potencia perdida/ Мощность потерь [W]	Corrente di dispersione/ Corriente de descarga/ Ток утечки (IEC60939-3) [mA] ①	Corrente nominale/ Corriente nominal/ Номинальный ток [A]
FFR-CS-050-14A-SF1	FR-E720S-008-030	3 x M4	2,5	168	70	40	158	56	4,5	0,4	9	20	12
FFR-CS-050-14A-SF1-LL												3,5	
FFR-CS-080-20A-SF1	FR-E720S-050/080	4 x M4	2,5	168	113	42	158	96	4,5	0,6	13	20	20
FFR-CS-080-20A-SF1-LL												3,5	
FFR-CS-110-26A-SF1	FR-E720S-110	4 x M4	2,5	214	145	46	200	104	4,5	0,8	18	20	26
FFR-CS-110-26A-SF1-LL												3,5	

FFR-MSH-170-30A-SB1



FFR-MSH-300-50A-SF1



Filtro/Filtro/Фильтр	Convertitori di frequenza/ Variador de frecuencia/ Преобразователи частоты	Viti di montaggio/ Tornillos de montaje/ Монтажные винты	Coppia di serraggio/ Par de apriete/ Момент затяжки [Nm]	Peso/ Peso/ Вес	Dissipazione di potenza/ Potencia perdida/ Мощность потерь [W]	Corrente di dispersione/ Corriente de descarga/ Ток утечки (IEC60939-3) [mA] ①	Corrente nominale/ Corriente nominal/ Номинальный ток [A]
FFR-MSH-40-8A-SF1	FR-E740-016-040	4 x M4	2,5	0,85	17	10	8
FFR-MSH-095-16A-SF1	FR-E740-060/095	4 x M4	2,5	1,05	26	10	16
FFR-MSH-170-30A-SF1	FR-E740-120/170	4 x M4	2,5	2,0	42	10	30
FFR-MSH-170-30A-SF1-LL		4 x M4	2,5	2,0	42	3,5	30
FFR-MSH-170-30A-SB1-LL		—	—	—	1,4	42	3,5
FFR-MSH-300-50A-SF1	FR-E740-230/300	4 x M4	4	2,6	26	10	50

① ⓘ I valori si riferiscono alle correnti di dispersione presenti in condizioni normali in una rete a 230 V o 400 V, 50 Hz. In caso di mancanza di fase o nel momento dell'inserzione, possono presentarsi brevemente correnti di dispersione più intense.

Ⓔ Los valores representan las corrientes de descarga que fluyen en estado normal con una red simétrica de 230 V ó de 400 V, 50 Hz. En caso de interrupción de fase o en el momento de conexión es posible que se presenten brevemente corrientes de descarga mayores.

Ⓜ Указаны токи утечки в нормальном состоянии при симметричной сети 230 или 400 В, 50 Гц. При выпадении одной из фаз или в момент включения могут на короткое время возникать более высокие токи утечки.



## 700 series Przetwornica częstotliwości

### Filtry typu RFI do przetwornic częstotliwości FR-E700

Nr art. 313720 PL, Wersja C, 18052018



### Informacje związane z bezpieczeństwem

#### Tylko dla wykwalifikowanego personelu

Niniejsza instrukcja przeznaczona jest do użytku wyłącznie przez odpowiednio wykwalifikowanych techników elektryków, którzy doskonale znają wszystkie normy i przepisy bezpieczeństwa, właściwe dla technologii związanej z automatyzacją. Cała praca wykonywana z opisanym sprzętem, włącznie z projektem systemu, instalacją, konfiguracją, konserwacją, serwisem i testowaniem wyposażenia, może być wykonywana wyłącznie przez wyszkolonych techników elektryków posiadających stosowne kwalifikacje, którzy doskonale znają wszystkie normy i przepisy bezpieczeństwa, właściwe dla technologii związanej z automatyzacją.

#### Poprawne wykorzystywanie sprzętu

Przetwornice częstotliwości z serii FR-E700 przeznaczone są do konkretnych zastosowań, wyraźnie opisanych w niniejszej instrukcji i w podręcznikach wymienionych poniżej. Prosimy o uważne przestrzeganie wszystkich parametrów instalacyjnych i eksploatacyjnych, wymienionych w tych dokumentach. Mogą być używane tylko akcesoria i sprzęt peryferyjny, specjalnie zatwierdzone przez Mitsubishi Electric. Każde inne wykorzystanie lub zastosowanie tych produktów, uznawane jest za niewłaściwe.

#### Stosowne regulacje bezpieczeństwa

Przy projektowaniu systemu, jego instalacji, konfiguracji, obsłudze, serwisowaniu i testowaniu tych produktów, muszą być przestrzegane wszystkie, właściwe dla określonych zastosowań przepisy bezpieczeństwa oraz przepisy związane z zapobieganiem wypadkom. Występujące w niniejszej instrukcji specjalne ostrzeżenia, ważne do właściwego i bezpiecznego używania produktów, są wyraźnie wyróżnione w następujący sposób:



#### NIEBEZPIECZEŃSTWO:

**Ostrzeżenia dotyczące zdrowia i obrażeń personelu.**  
Nieprzestrzeganie opisanych tutaj środków ostrożności, może doprowadzić do poważnych obrażeń i utraty zdrowia.



#### UWAGA:

**Ostrzeżenia dotyczące uszkodzenia sprzętu i mienia.**  
Nieprzestrzeganie opisanych tutaj środków ostrożności, może spowodować poważne uszkodzenie sprzętu lub innej własności.

#### Dodatkowa informacja

Dodatkowe informacje na temat tych urządzeń zawarte są w następujących podręcznikach:

- Podręcznik do przetwornic częstotliwości i EMC
- Instrukcja instalacji przetwornic częstotliwości FR-E700
- Instrukcja obsługi przetwornic częstotliwości FR-E700
- Podręcznik do przetwornic częstotliwości FR-D700, FR-E700, FR-F800 i FR-A800 dla początkujących

Podręczniki te dostępne są bezpłatnie poprzez Internet (<https://pl3a.MitsubishiElectric.com/fa/pl/>).

Jeśli pojawiają się jakiegokolwiek pytania związane z programowaniem i działaniem sprzętu opisanego w tym podręczniku, prosimy o skontaktowanie się z właściwym biurem handlowym lub oddziałem Mitsubishi Electric.

### Uwagi dotyczące instalacji

Chcąc używać filtrów zgodnie z ich przeznaczeniem, należy uważnie przeczytać poniższe uwagi na temat instalacji.

**UWAGA**

- **Opisane w niniejszych materiałach informacyjnych filtry RFI, zostały zaprojektowane wyłącznie do stosowania z przetwornicami Mitsubishi Electric typu FR-E700.**
- **Filtry te są niezbędne do zapewnienia zgodności z określonymi w normie europejskiej EN 61800-3 wymaganiami, dotyczącymi ograniczenia emisji zakłóceń przewodzonych kategorii C1/C2. C1 = użytkowanie w środowisku pierwszym/dystrybucja nieograniczona C2 = użytkowanie w środowisku drugim lub pierwszym/dystrybucja ograniczona**  
W praktyce można uzyskać różne efekty, szczególnie jeśli dokładnie i w pełni nie będą przestrzegane zatwierdzone procedury EMC dotyczące prawidłowej instalacji filtrów oraz prowadzenia przewodów zasilających i sterujących.
- **Filtry te NIE są zaprojektowane do zastosowania w sieciach IT.**
- **Podczas pracy filtru przeciwzakłóceniewego, prądy upływu rozładowywane są do uziemienia. Może to wyzwoić urządzenia zabezpieczające znajdujące się bliżej źródła zasilania, jak np. wyłączniki różnicowo - prądowe, zwłaszcza przy niesymetrycznych napięciach sieci zasilającej, uszkodzeniach fazy zasilającej lub działaniach o charakterze przełączającym, wykonywanych po stronie wejściowej filtru.**
- **Wartości straty mocy i prądu upływu podane w kolejnych tabelach, są wartościami typowymi dla stanu ustalonego i wolnego od usterek. W zależności od napięcia zasilającego, częstotliwości napięcia zasilania i zastosowanego filtru, wartości te mogą się nieznacznie zmieniać.**
- **Należy zauważyć, iż wygląd i konstrukcja okablowania filtrów przeciwzakłóceniewych, może odbiegać od rysunków pokazanych w niniejszej skróconej karcie informacyjnej. Nie wpływa to na bezpieczne działanie jak również na stopień ochrony przed częstotliwościami radiowymi.**
- **Więcej szczegółów znajduje się w podręczniku Mitsubishi Electric do przetwornic częstotliwości i EMC, który zawiera szczegółowe informacje nt. instalacji spełniającej wymagania EMC.**

### Montowanie

Sprawdź typ przetwornicy. Filtr powinien być używany tylko w połączeniu z przetwornicami opisanymi w poniższej tabeli.

Filtr	Przetwornica częstotliwości		
Klasa 200 V	FFR-CS-050-14A-SF1 <sup>①</sup>	FR-E720S-008-030	
	FFR-CS-050-14A-SF1-LL <sup>②</sup>		
	FFR-CS-080-20A-SF1 <sup>①</sup>	FR-E720S-050/080	
	FFR-CS-080-20A-SF1-LL <sup>②</sup>		
	FFR-CS-110-26A-SF1 <sup>①</sup>		FR-E720S-110
	FFR-CS-110-26A-SF1-LL <sup>②</sup>		
Klasa 400 V	FFR-MSH-040-8A-SF1	FR-E740-016-040	
	FFR-MSH-095-16A-SF1	FR-E740-060/095	
	FFR-MSH-170-30A-SF1	FR-E740-120/170	
	FFR-MSH-170-30A-SF1-LL <sup>②</sup>		
	FFR-MSH-170-30A-SB1-LL <sup>③</sup>	FR-E740-230/300	
	FFR-MSH-300-50A-SF1		

W celu spełnienia wymaganych ograniczeń, nie należy przekraczać maksymalnej długości przewodów silnikowych. Zazwyczaj europejskie filtry Mitsubishi Electric mogą być używane aż do długości przewodów silnika 20 m (kategoria C1) oraz do 100 m (kategoria C2).

Poniższe filtry odbiegają od tego standardu:

- ① C1: 20 m/C2: 50 m
- ② C1: 10 m/C2: —
- ③ C1: 10 m/C2: 30 m

### Funkcja

Opisane w niniejszym dokumencie filtry przeznaczone są do redukcji zakłóceń przewodzonych w celu spełnienia wymagań normy EN61800-3.

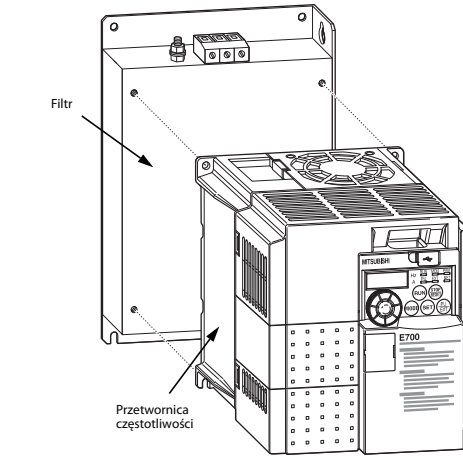
Kategoria C1: Środowisko 1/dystrybucja nieograniczona  
Kategoria C2: Środowisko 1 lub 2/dystrybucja ograniczona

Należy zawsze używać ekranowanych kabli silnikowych.

Należy przestrzegać maksymalnej dopuszczalnej długości kabla silnikowego.

### Montaż pod przetwornicą (typu „footprint”)

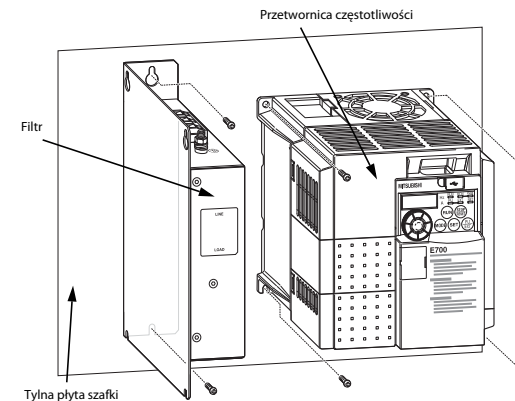
Umieść falownik na wierzchniej stronie filtra i przykręć go za pomocą dostarczonych śrub z gniazdem imbusowym.



W celu zamontowania zespołu filtr - falownik na płycie montażowej rozdzielnic użyj odpowiednich śrub, (śruby te nie są dostarczane wraz z filtrem). Aby zapewnić poprawne działanie filtra, należy połączyć go elektrycznie z płytą montażową rozdzielnic, która musi mieć prawidłowe połączenie do uziemienia. W razie potrzeby usunąć farbę w miejscu styku filtra z płytą montażową rozdzielnic.

### Montaż obok siebie

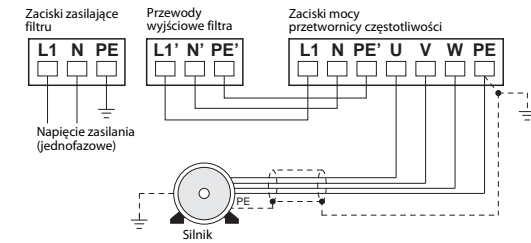
Jeśli filtry i przetwornica montowane są obok siebie, filtr należy montować zawsze z lewej strony przetwornicy, aby uniknąć sprzężenia z kablami silnikowymi. Do poprawnego funkcjonowania filtra niezbędne jest, aby śruby montażowe miały kontakt elektryczny z tylną płytą szafka, która połączona jest z uziemieniem. Jeśli nie jest to możliwe, należy usunąć farbę z obszaru bezpośredniego styku płyty montażowej z obudową filtra.



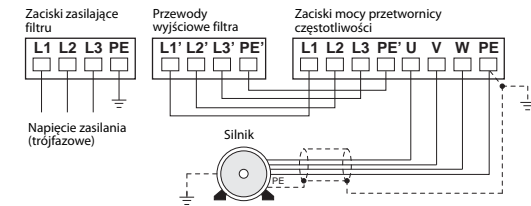
### Podłączanie

Przy wykonywaniu instalacji elektrycznej, należy przestrzegać procedury łączenia, pokazanej na poniższym rysunku. Maksymalna długość kabla do silnika powinna zawierać się w określonych granicach.

#### Klasa 200 V



#### Klasa 400 V



W celu zredukowania emisji zakłóceń, kabel ekranowany silnika musi być uziemiony na obu końcach.

W sprawie warunków środowiskowych oraz pozycji montażowej prosimy zwrócić uwagę na wskazówki w instrukcji obsługi przetwornicy częstotliwości FR-E700.

### Dane techniczne

Dane techniczne	Typ filtru	
	Klasa 200 V	Klasa 400 V
Napięcie znamionowe	1 faza maks. 250 V AC	3 fazy maks. 480 V AC
Częstotliwość	48-62 Hz	
Prąd znamionowy i prąd upływu	Zob. w następnych tabelach	
Strata mocy	Zob. w następnych tabelach	
Zakres temperatury otoczenia	-25-85° C	
Wilgotność otoczenia	Maks. 95 % (bez kondensacji)	
Drgania	Maks. 5,9 m/s <sup>2</sup>	

**RFI szűrőegységek FR-E700 sorozatú frekenciaváltókhoz**

Rend.sz 313720 HUN, C változat, 18052018



**Biztonsági tudnivalók**

**Csak szakemberek számára**

Ez az útmutató kizárólag megfelelően képzett és megfelelő gyakorlattal rendelkező elektromos szakemberek számára készült, akik tisztában vannak az automatizálási technológia biztonsági szabványaival. Minden az ismertetett hardverrel történő munkát a rendszertervezést, felszerelést, beállítást, karbantartást, szervizt és tesztelést is beleértve csak jóváhagyott minősítéssel rendelkező, szakképzett elektromos szakemberek végezhetik, akik tisztában vannak az alkalmazandó automatizálási technológiára vonatkozó biztonsági szabványokkal és előírásokkal.

**A berendezés rendeltetésszerű használata**

Az FR-E700 sorozatú frekenciaváltók kizárólag az ebben a felszerelési útmutatóban és az alább felsorolt útmutatókban leírt sajtósági célokra használhatók. Vegye figyelembe az útmutatókban található, a felszerelésre és üzemeltetésre vonatkozó valamennyi paramétert. Kizárólag a Mitsubishi Electric által kifejezetten jóváhagyott tartozékok és perifériák használhatók. A termék minden ettől eltérő használata nem rendeltetésszerűnek minősül.

**Vonatkozó biztonsági előírások**

A termékkel kapcsolatos rendszertervezés, felszerelés, beállítás, karbantartás, szervizelés és tesztelés során figyelembe kell venni valamennyi, az adott alkalmazásra vonatkozó biztonsági és balesetelhárítási előírást. A termék megfelelő és biztonságos használatával kapcsolatos fontos speciális figyelmeztetéseket jelölése az útmutatóban következőképpen történik:

**VESZÉLY:**  
Személyek egészségére és sérülésére vonatkozó figyelmeztetések.  
Az itt ismertetett óvintézkedések figyelmen kívül hagyása súlyos egészségi kockázatot és sérülésveszélyt idézhet elő.

**VIGYÁZAT:**  
Berendezés- és dologi károokra vonatkozó figyelmeztetések.  
Az itt ismertetett óvintézkedések figyelmen kívül hagyása a berendezés súlyos sérüléséhez vagy más dologi károkozhoz vezethet.

**További információk**

- A következő dokumentumok további információkat tartalmaznak az eszközökkel kapcsolatban:
- EMC útmutató frekenciaváltókhoz
  - Felszerelési útmutató az FR-E700 frekenciaváltóhoz
  - Kezelési utasítás az FR-E700 frekenciaváltóhoz
  - Útmutató kezdők részére az FR-D700, FR-E700, FR-F800 és FR-A800 frekenciaváltókra vonatkozóan

Ezek az útmutatók az interneten (<https://hu3a.mitsubishielectric.com/fa/hu/>) térítésmentesen állnak rendelkezésre.

Az ebben a kézikönyvben ismertetett berendezés programozásával és kezelésével kapcsolatos kérdésekkel forduljon a területileg illetékes kereskedelmi képviselőhöz vagy részleghez.

**A felszereléssel kapcsolatos megjegyzések**

Az opcionális szűrőegység használatához olvassa el figyelmesen a következő, a felszereléssel kapcsolatos tudnivalókat.

**VIGYÁZAT**

- Az ebben a dokumentumban ismertetett RFI szűrőegységek kizárólag a Mitsubishi Electric FR-E700 típusú frekenciaváltóval történő használatra készültek.
- Ezeknek a szűrőknek az alkalmazása kötelező ahhoz, hogy a berendezés megfeleljen az EN 61800-3 szabványban definiált C1/C2 kategóriára vonatkozó zajfeszültségek határértékeinek.
- C1 = első környezetben történő felhasználásra/korlátlan elérhetőség C2 = második környezetben történő felhasználásra/korlátozott elérhetőség A gyakorlatban ezektől eltérő eredmények is tapasztalhatók különösen akkor, ha a szűrők telepítése valamint a tápkábelek és a jelvezetékek elvezetése nem az elfogadott EMC normák betartásával történik.
- Ezek a szűrők NEM alkalmasak IT hálózatokban történő használatra.
- Zajszűrők alkalmazása esetén a hibaáramok kislúlnak a föld felé. Ez a védőeszközök (például áram-védőkapcsolók) kioldását idézheti elő, különösen ha a hálózati feszültség kiegyensúlyozatlan, ha hálózati fázishibák állnak fenn vagy kapcsolási események történnek a szűrő bemeneti oldalán.
- Az alábbi táblázatokban látható teljesítményvesztés- és hibaáramértékek állandósult és hibamentes állapotra vonatkozó tipikus értékek. A tápfeszültségtől, a tápáramforrás frekvenciájától és a használt szűrőtől függően az értékek kissé eltérhetnek.
- Vegye figyelembe, hogy a zajszűrő megjelenése és bekötésének elrendezése eltérhet az ebben a rövid dokumentumban látható ábráktól. A biztonságos működését és a rádiófrekvenciás védettség fokát ez az eltérés nem befolyásolja.
- A további részletek a Mitsubishi Electric frekenciaváltókra és EMC-re vonatkozó útmutatójában találhatók, amely részletesen ismerteti az EMC előírásoknak megfelelő felszerelést.

**Szerelés**

Ellenőrizze a frekenciaváltó típusát. A szűrő csak az alábbi táblázatban ismertetett frekenciaváltókkal kombinálva használható.

Szűrő	Frekenciaváltó	
200 V	FFR-CS-050-14A-SF1 <sup>①</sup>	FR-E7205-008-030
	FFR-CS-050-14A-SF1-LL <sup>②</sup>	
	FFR-CS-080-20A-SF1 <sup>①</sup>	FR-E7205-050/080
	FFR-CS-080-20A-SF1-LL <sup>②</sup>	
	FFR-CS-110-26A-SF1 <sup>①</sup>	FR-E7205-110
	FFR-CS-110-26A-SF1-LL <sup>②</sup>	
400 V	FFR-MSH-040-8A-SF1	FR-E740-016-040
	FFR-MSH-095-16A-SF1	FR-E740-060/095
	FFR-MSH-170-30A-SF1	FR-E740-120/170
	FFR-MSH-170-30A-SF1-LL <sup>②</sup>	
	FFR-MSH-170-30A-SB1-LL <sup>③</sup>	FR-E740-230/300
	FFR-MSH-300-50A-SF1	

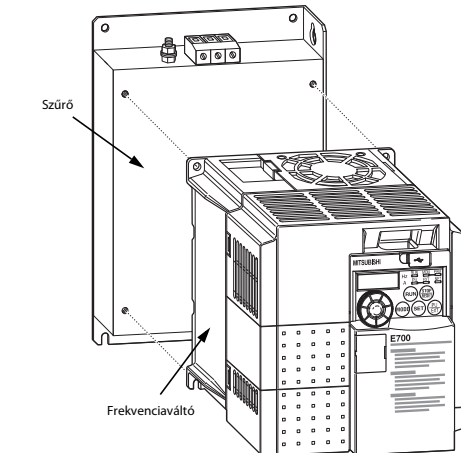
A kötelező határértékekhez való igazodáshoz a motorkábelek hossza nem lépheti túl a maximális értéket. Általános esetben a Mitsubishi Electric európai szűrői a 20 m C1/100 m C2 motorkábelekkel együtt alkalmazhatók. A következő típusok esetében ezek a standard értékek nem érvényesek:  
<sup>①</sup> C1: 20 m/C2: 50 m  
<sup>②</sup> C1: 10 m/C2: —  
<sup>③</sup> C1: 10 m/C2: 30 m

**Funkció**

Az ebben a dokumentumban bemutatott szűrőket a vezetett zajfeszültségek csökkentésére tervezték az EN61800-3 szabványban meghatározott határértékeknek megfelelően.  
 C1 kategória: első környezet/korlátlan elérhetőség  
 C2 kategória: első vagy második környezet/korlátozott elérhetőség  
 Minden esetben árnyékolt motorkábelt használjon.  
 Mindig ügyeljen arra, hogy a motorkábelek maximális hosszát ne lépje túl.

**Egymásra szerelés**

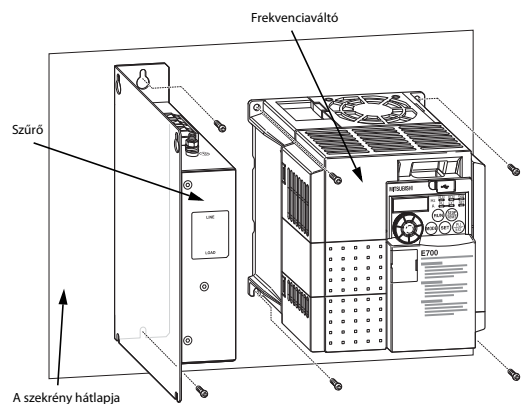
Helyezze a frekenciaváltót a szűrő felső lapjára, majd rögzítse azt a belső imbusz kulcsnyílású mellékelt csavarok segítségével.



Rögzítse a szűrővel együtt a frekenciaváltót a vezérlőszekrény hátlapjához közönséges csavarok (nem mellékelt tartozékok) segítségével. A szűrő megfelelő működéséhez a szűrőnek villamos kötésben kell lennie a vezérlőszekrény megfelelő földelt hátlapjával. Szükség esetén szedje le a festéket a szűrő talpáról.

**Egymás mellé szerelés**

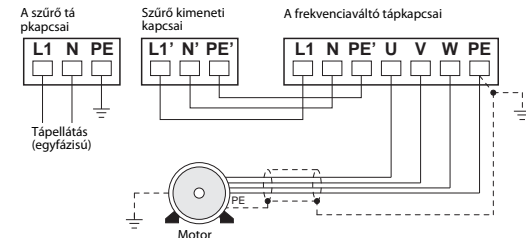
A szűrő és a frekenciaváltó egymás mellé szerelésékor a szűrőt mindig a frekenciaváltó bal oldalára kell szerelni a motorkábelek okozta csatlások elkerülése érdekében. A szűrő megfelelő teljesítmőképességéhez a szűrő szerelőcsavarjait elektromosan össze kell kötni a szekrény földelt hátlapjával. Ha ez nem lehetséges, akkor a szűrő felfekvésének helyén el kell távolítani a festéket a szekrényről.



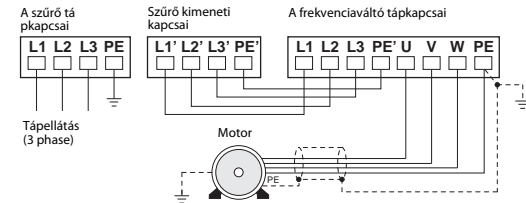
**Vezetékezés**

Az elektromos szerelést az alábbi ábrán látható módon végezze. A motorkábel maximális hossza a megadott értékeken belül legyen.

**200 V**



**400 V**



A sugárzott zavar csökkentéséhez az árnyékolt motorkábelt mindkét végén földelni kell. A környezeti feltételeket és a felszerelési pozíciót illetően vegye figyelembe az FR-E700 frekenciaváltó kezelési utasítását.

**Specifikációk**

Specifikációk	Szűrőtípus	
	200 V	400 V
Névleges feszültség	Max. 1~ 250V AC	Max. 3~ 480V AC
Frekvencia	48-62 Hz	
Névleges és hibaáram	Lásd a következő táblázatokat	
Teljesítményvesztés	Lásd a következő táblázatokat	
Környezeti hőmérséklet-tartomány	-25-85° C	
Megengedett páratartalom	Max. 95 % (nem kicsapódó)	
Vibráció	Max. 5,9 m/s <sup>2</sup>	

**Frekvenční Jednotka vysokofrekvenčního (RFI) filtru pro frekvenční měnič FR-E700**

Č. výt. 313720 CZ, Verze C, 18052018


**Bezpečnostní pokyny**
**Cílová skupina**

Tento návod k instalaci je určen pro vyškolené pracovníky s elektrotechnickou kvalifikací, kteří jsou obeznámeni s bezpečnostními standardy v automatizační technice. Projektování, instalaci, uvádění do provozu, údržbu a kontroly přístrojů mohou provádět pouze prokazatelně vyškolení pracovníci s elektrotechnickou kvalifikací, kteří byli seznámeni s bezpečnostními standardy v automatizační technice.

**Použití v souladu se stanoveným určením**

Frekvenční měniče řady FR-E700 jsou určeny jen pro ty oblasti použití, které jsou popsány v tomto návodu k instalaci nebo v níže uvedených příručkách. Dodržujte všechny parametry a charakteristické údaje uvedené v těchto příručkách. Jako doplňkové a rozšiřující přístroje se mohou používat pouze výrobky, které byly doporučeny firmou Mitsubishi Electric. Jakékoliv jiné použití zařízení, které není popsáno v tomto návodu, bude považováno jako nesprávné zacházení s tímto zařízením.

**Bezpečnostní předpisy**

Při projektování, instalaci, uvádění do provozu, údržbě a kontrole přístrojů je nezbytné dodržovat bezpečnostní předpisy a předpisy pro ochranu zdraví platné pro dané použití. V tomto návodu k instalaci jsou obsažena upozornění, která jsou důležitá pro správné a bezpečné zacházení s přístrojem. Jednotlivá upozornění mají následující význam:

**NEBEZPEČÍ:**  
**Varování před ohrožením zdraví uživatele.**  
**Zanedbání uvedených preventivních opatření může vést k ohrožení života nebo zdraví uživatele.**

**VÝSTRAHA:**  
**Varování před poškozením zařízení a majetku.**  
**Zanedbání uvedených preventivních opatření může vést ke značným škodám na zařízení nebo jiném majetku.**

**Další informace**

Následující příručky obsahují další informace o těchto zařízeních:

- Příručka pro frekvenční měniče a EMC
- Návod k instalaci frekvenčního měniče FR-E700
- Návod k obsluze frekvenčního měniče FR-E700
- Příručka pro začátečníky k frekvenčním měničům FR-D700, FR-E700, FR-F800 a FR-A800

Tyto příručky jsou bezplatné k dispozici na internetu (<https://cz3a.mitsubishielectric.com/fa/cs/>).

S vašimi dotazy k instalaci a provozu přístrojů popsaných v tomto návodu k instalaci se bez váhání obraťte na příslušné prodejní místo nebo na některého z vašich distributorů.

**Pokyny k instalaci**

Dodržujte prosím následující pokyny k instalaci, aby byla zajištěna správná aplikace odrušovacího filtru.

**⚠ VÝSTRAHA**

- Zde popsané odrušovací filtry jsou určeny výhradně pro nasazení s frekvenčními měniči Mitsubishi Electric z řady FR-E700.
- Tyto vysokofrekvenční odrušovací filtry (VF) se používají proto, aby mohly být dodrženy mezní hodnoty rušivého napětí šířeného vedením pro kategorie C1/C2 podle evropské normy výrobku EN 61800-3. C1 = použití v prvním prostředí/neomezovaná distribuce C2 = použití v druhém nebo prvním prostředí/omezovaná distribuce V praxi se mohou vyskytnout různé výsledky, a to zejména v případě, že obecně uznávané postupy pro správnou instalaci filtrů a vedení napájecích a ovládacích kabelů s ohledem na EMC nejsou, nebo jsou jen nedostatečně dodrženy.
- Tyto filtry NEJSOU konstruovány pro provoz v informačních sítích.
- Při nasazení odrušovacích filtrů jsou svodové proudy za provozu sváděny do země. Přitom však mohou reagovat předřazené ochranné prvky (jako jsou proudové chrániče), zvláště pak při nesymetrických síťových napětích, výpadech síťové fáze nebo spínacích pochodech na vstupní straně filtru.
- Hodnoty pro ztrátové výkony a svodové proudy filtrů udávané v následujících tabulkách jsou typické hodnoty v ustáleném stavu nezatíženém žádnou poruchou. Tyto hodnoty mohou v závislosti na síťovém napětí, síťovém kmitočtu a také na použitém typu filtru vykazovat mírné odchylky.
- Všimněte si, prosím, že se vzhled i způsob zapojení odrušovacích filtrů mohou odlišovat od zde uváděných vyobrazení. Funkční spolehlivost a úroveň vysokofrekvenčního odrušení však tím není ovlivněna.
- Další podrobnější pokyny naleznete v příručce Mitsubishi Electric pro Frekvenční měniče a EMC, která také obsahuje podrobnější údaje k instalaci splňující všechny požadavky EMC.

**Montáž**

Zkontrolujte, o jaký typ frekvenčního měniče se jedná. V následující tabulce je uvedeno přiřazení mezi frekvenčními měniči a odrušovacími filtry.

Filtr	Filtr Frekvenčníměníč	
Napětová hladina 200 V	FFR-CS-050-14A-SF1 <sup>①</sup>	FR-E720S-008-030
	FFR-CS-050-14A-SF1-LL <sup>②</sup>	
	FFR-CS-080-20A-SF1 <sup>①</sup>	FR-E720S-050/080
	FFR-CS-080-20A-SF1-LL <sup>②</sup>	
	FFR-CS-110-26A-SF1 <sup>①</sup>	FR-E720S-110
FFR-CS-110-26A-SF1-LL <sup>②</sup>		
Napětová hladina 400 V	FFR-MSH-040-8A-SF1	FR-E740-016-040
	FFR-MSH-095-16A-SF1	FR-E740-060/095
	FFR-MSH-170-30A-SF1	FR-E740-120/170
	FFR-MSH-170-30A-SF1-LL <sup>②</sup>	
	FFR-MSH-170-30A-SB1-LL <sup>③</sup>	FR-E740-230/300
	FFR-MSH-300-50A-SF1	

Aby bylo možné splnit požadované mezní hodnoty, nesmí délka motorového kabelu překročit danou maximální hodnotu. Obecně platí, že lze filtry firmy Mitsubishi Electric určené pro evropský trh použít pro motorové kabely až do délky 20 m C1/100 m C2.

Od tohoto standardu se odchylují následující filtry:

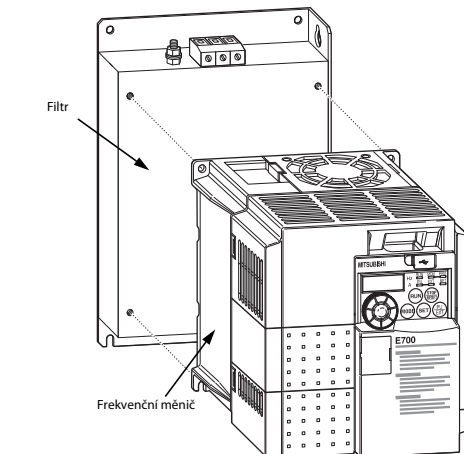
- ① C1: 20 m/C2: 50 m
- ② C1: 10 m/C2: —
- ③ C1: 10 m/C2: 30 m

**Funkce**

Zde popsané filtry byly navrženy tak, aby umožnily dodržet mezní hodnoty vedení šířeného rušivého vyzářování uvedené v evropské normě výrobku EN 61800-3. Kategorie C1: 1. prostředí/neomezovaná distribuce Kategorie C2: 1. nebo 2. prostředí/omezovaná distribuce Používejte výhradně stíněné motorové vedení. Dodržte maximální dovolenou délku motorového vedení.

**Montáž filtru pod měnič**

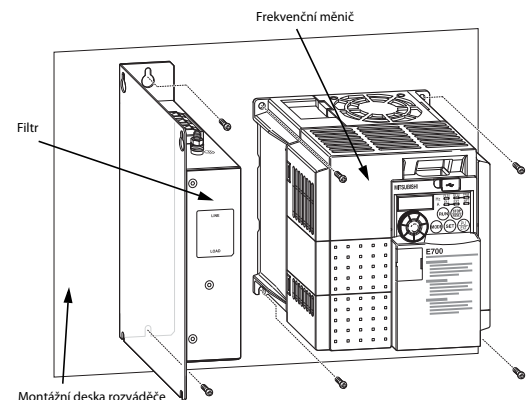
Nasadte frekvenční měnič na horní stranu VF odrušovacího filtru a pevně ho přišroubujte pomocí příložených šroubů s vnitřním šestihranem (inbus).



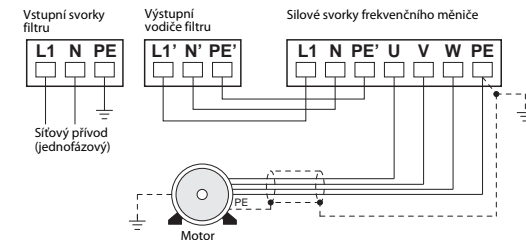
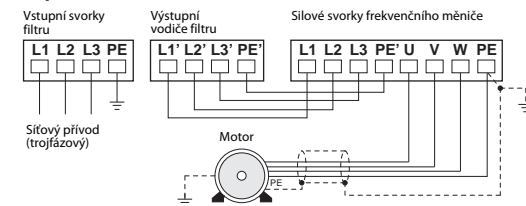
Tato jednotka zahrnující filtra a frekvenční měnič se nyní vhodnými šrouby (nejsou součástí dodávky filtru) přišroubuje na montážní desku rozváděče. Aby se dosáhlo optimálního filtračního účinku, je nezbytné, aby byl kryt VF odrušovacího filtru elektricky vodivé spojení s uzemněnou montážní deskou. To se obvykle zajišťuje sešroubováním s montážní deskou. V případě potřeby odstraňte nátěr na odpovídajících kontaktních místech.

**Montáž filtru vedle měniče**

Pokud instalujete filtr a frekvenční měnič vedle sebe, pak filtr umístěte vždy vlevo od frekvenčního měniče tak, abyste zabránili vazbě s motorovými vodiči. K zajištění optimálního filtračního účinku je nutné, aby byl kryt odrušovacího filtru elektricky vodivé spojení s frekvenčním měničem na uzemněné montážní desce. Spojení je zpravidla zabezpečeno sešroubováním s montážní deskou. Případně je nutné na příslušných místech montážní desky odstranit lakování.


**Kabelové propojení**

Elektrické připojení se provede podle následujícího schématu zapojení. Přitom nesmíte překročit uvedenou maximální délku motorového kabelu.

**Napětová hladina 200 V**

**Napětová hladina 400 V**


Vedení mezi frekvenčním měničem a motorem musí být kvůli snížení rušivého vyzářování ve stíněném provedení. Stínění motorového vedení je nutné na straně motoru a frekvenčního měniče provést vcelkoplošně.

Dodržujte pokyny pro vnější vlivy a montážní polohu, které jsou uvedeny v návodu k obsluze frekvenčního měniče FR-E700.

**Technické údaje**

Technické údaje	Typ filtru	
	Napětová hladina 200 V	Napětová hladina 400 V
Jmenovité napětí	Max. 1~ 250 V AC	Max. 3~ 480 V AC
Frekvence	48-62 Hz	
Jmenovitý a svodový proud	Viz následující tabulku	
Ztrátový výkon	Viz následující tabulku	
Okolní teplota	-25-85° C	
Dovol. relativní vlhkost vzduchu	95 % rel. vlhkost (bez kondenzace)	
Vibrace	Max. 5,9 m/s <sup>2</sup>	

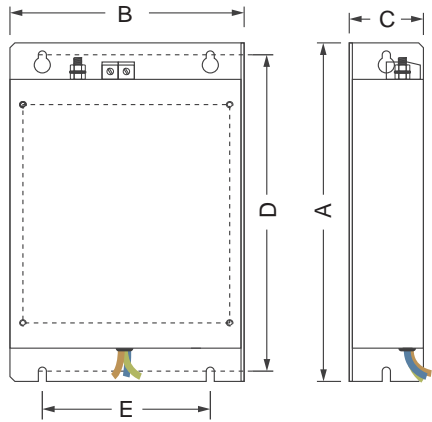
Ⓟ Wymiary

Ⓜ Méretek

Ⓒ Rozměry

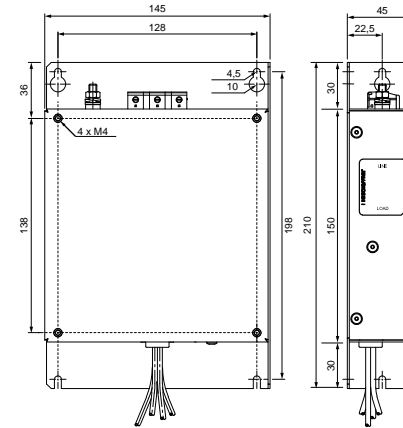
### Klasa 200 V/200 V-os típus/Napětová hladina 200 V

FFR-CS□□□-□□A-SF1

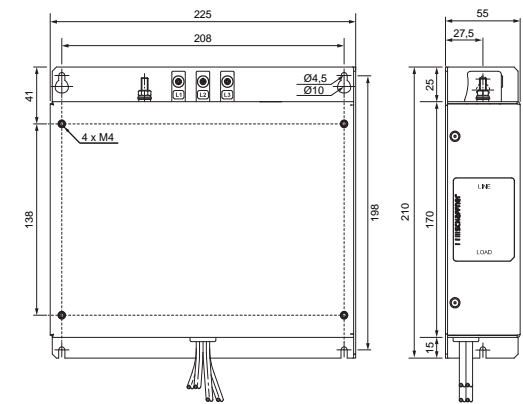


### 400V class/400-V-Klasse/Classe 400 V

FFR-MSH-040-8A-SF1/FFR-MSH-095-16A-SF

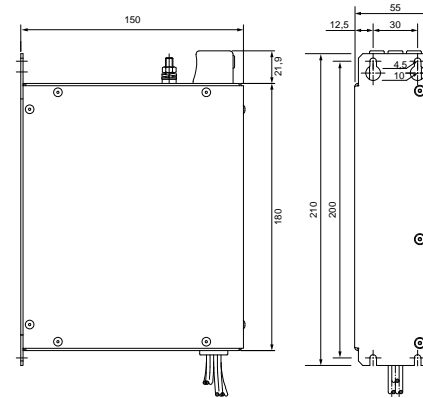


FFR-MSH-170-30A-SF1

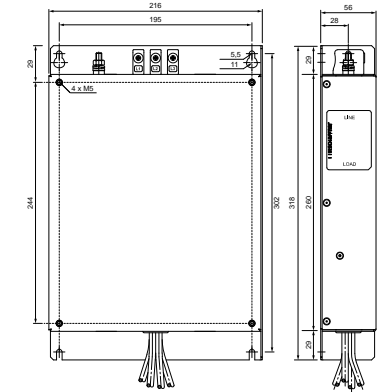


Filtr/Szűrő/Filtr	Przetwornica częstotliwości/Frekwencji/Frekvenční měnič	Šruby montážové/Szerelőcsavarok/Montážní šrouby	Moment dokręcenia/Meghúzási nyomaték/Utahovací moment [Nm]	A	B	C	D	E	Średnica otworu montażowego/Rögzítőfurat átmérője/Průměr montážního otvoru [mm]	Ciężar/Súly/Hmotnost [kg]	Strata mocy/Teljesítményvesztés/Ztrátový výkon [W]	Prąd upływu/Hibaáram/Svodový proud (IEC60939-3) [mA] ①	Prąd znamionowy/Névleges áram/Jmenovitý proud [A]
FFR-CS-050-14A-SF1	FR-E7205-008-030	3 × M4	2,5	168	70	40	158	56	4,5	0,4	9	20	12
FFR-CS-050-14A-SF1-LL				70	40	158	56	4,5	3,5				
FFR-CS-080-20A-SF1	FR-E7205-050/080	4 × M4	2,5	168	113	42	158	96	4,5	0,6	13	20	20
FFR-CS-080-20A-SF1-LL				113	42	158	96	4,5	3,5				
FFR-CS-110-26A-SF1	FR-E7205-110	4 × M4	2,5	214	145	46	200	104	4,5	0,8	18	20	26
FFR-CS-110-26A-SF1-LL				145	46	200	104	4,5	3,5				

FFR-MSH-170-30A-SB1



FFR-MSH-300-50A-SF1



Filtr/Szűrő/Filtr	Przetwornica częstotliwości/Frekwencji/Frekvenční měnič	Šruby montážové/Szerelőcsavarok/Montážní šrouby	Moment dokręcenia/Meghúzási nyomaték/Utahovací moment [Nm]	Ciężar/Súly/Hmotnost [kg]	Strata mocy/Teljesítményvesztés/Ztrátový výkon [W]	Prąd upływu/Hibaáram/Svodový proud (IEC60939-3) [mA] ①	Prąd znamionowy/Névleges áram/Jmenovitý proud [A]	
FFR-MSH-40-8A-SF1	FR-E740-016-040	4 × M4	2,5	0,85	17	10	8	
FFR-MSH-095-16A-SF1	FR-E740-060/095	4 × M4	2,5	1,05	26	10	16	
FFR-MSH-170-30A-SF1	FR-E740-120/170	4 × M4	2,5	2,0	42	10	30	
FFR-MSH-170-30A-SF1-LL		4 × M4	2,5	2,0	42	3,5	30	
FFR-MSH-170-30A-SB1-LL		—	—	—	1,4	42	3,5	30
FFR-MSH-300-50A-SF1		FR-E740-230/300	4 × M4	4	2,6	26	10	50

① Ⓟ Pokazane wartości prądów upływu odnoszą się do normalnych warunków pracy symetrycznej sieci zasilającej 230 do 400V 50Hz. W przypadku uszkodzenia fazy lub podczas włączania zasilania systemów, mogą chwilowo wystąpić wyższe prądy upływu.

Ⓜ A feltüntetett hibaáramok kiegyensúlyozott 230 i 400 V 50 Hz-es hálózatra vonatkoznak normál feltételek mellett. Rövid időre nagyobb hibaáramok fordulhatnak elő fázishibák esetén, illetve a rendszer bekapcsolásakor.

Ⓒ Hodnoty se vztahují k svodovým proudům protékajícím v normálním stavu při symetrickém napětí 230 a 400 V, 50 Hz. Při výpadku fáze nebo při zapnutí mohou krátkodobě vznikat větší svodové proudy.